

LASER AP9-AP11

10x10 Led | Wall

210-250V

LED
2700K 17W | 1700 lm

LED
3000K 17W | 1800 lm

Ita-Eng

2017.05.09



Disinserire la tensione prima di operare sull'apparecchio

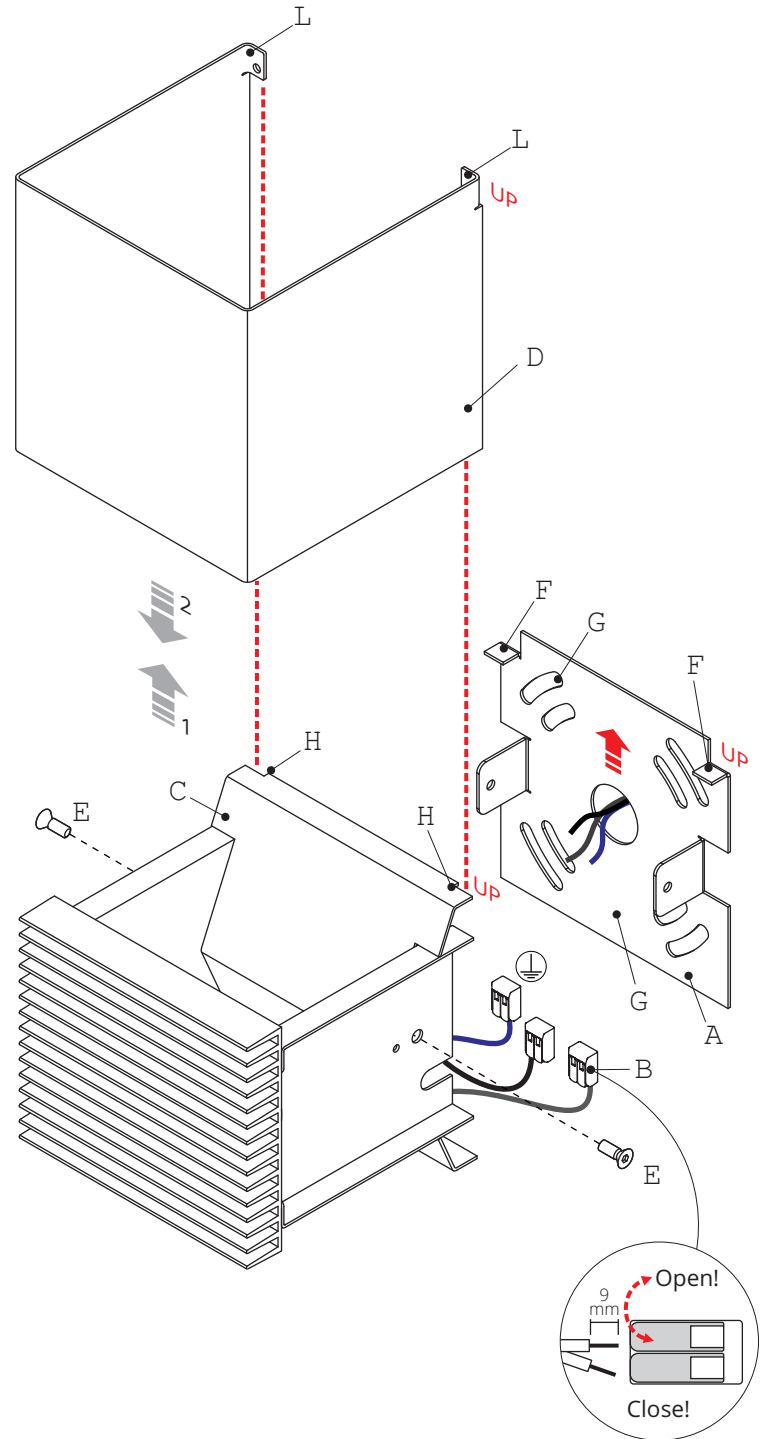
ISTRUZIONI DI MONTAGGIO

- 1) Separare lo schermo [D] dalla montatura [C] facendolo scorrere verso l'alto.
- 2) Rimuovere la montatura [C] dalla piastra a muro [A] svitando le due viti [E]
- 3) Fissare la piastra a muro [A] alla parete attraverso le asole [G] Attenzione le pieghe [F] devono essere rivolte verso l'alto.
- 4) Collegare la linea principale ai morsetti [B] rispettando le polarità dei cavi indicate.
Assicurarsi che i cavi siano innestati saldamente.
- 5) Riposizionare la montatura [C] sulla piastra a muro [A] e bloccarla riavvitando le due viti [E]
Attenzione le fessure [H] devono essere rivolte verso l'alto.
- 6) Riposizionare lo schermo [D] sulla montatura [C] inserendo le pieghe [L] nelle fessure [H]

Before installing turn off the power to the electrical box

MOUNTING INSTRUCTIONS

- 1) Separate the shade [D] from the frame [C] sliding it upwards.
- 2) Undo the screws [E] and separate the bracket [A] from the frame [C]
- 3) Fix the bracket [A] to the wall using appropriate fixings [G]
Attention: the small bent parts [F] must be on top.
- 4) Make the connection of the power supply to the terminal blocks [B] according to specified polarity.
Make sure the wires are well engaged.
- 5) Place the frame [C] over the bracket [A] and secure it in position with the screws [E]
Attention: the small cuts [H] must be on top.
- 6) Slide the shade [D] over the frame [C] with the bent parts [L] on top. Make the parts [L] slide inside the cuts [H]



Studio Italia Design garantisce i suoi prodotti essere privi da difetti di materiale e di lavorazione per la durata di un anno dalla consegna. Durante tale periodo Studio Italia Design riparerà o sostituirà, a sua discrezione, i prodotti che hanno dato prova di difetto. Questa garanzia non è applicata a danni risultanti dall'incidente, alterazione, manomissione, abuso o negligenza. Ogni modifica può compromettere la sicurezza rendendo l'apparecchio pericoloso. Studio Italia Design declina ogni responsabilità per i prodotti modificati. L'apparecchio non deve essere installato in posizioni o in applicazioni diverse da quelle indicate nelle istruzioni di montaggio.

Studio Italia Design warrants its to be free from defects in materials and workmanship for a period of one year date of delivery. During this warranty period Studio Italia Design will repair or replace, at its option, product that are proven to be defective. This warranty does not apply to damages resulting from accidental, alteration, tampering, misuse, negligence or abuse. Any modification may compromise safety causing the product to become dangerous. Studio Italia Design declines all responsibility for products that are modified. Fixture must not be installed in any position or used in a different way than shown in his instructions.

Conservare le istruzioni per una manutenzione futura. L'apparecchio deve essere installato da personale qualificato
Keep these instructions for future reference. To be installed by a qualified licensed electrician only



STUDIO ITALIA DESIGN | Via Pialoi, 32, 30020, Marcon, Venezia, ITALY | www.studioitaliadesign.com | info@studioitaliadesign.com

STUDIO
ITALIA DESIGN