

MAKEUP AP1-PL1_AP-PL Medium_Large | Wall&Ceiling

120V | 60 Hz

LED
3000K

17W | 1800 lm

Eng-Fre

2017.06.12



Before installing turn off the power to the electrical box

MOUNTING INSTRUCTIONS

- 1) Undo the screws [E] and remove the disk [C] from the hooking [K]
- 2) Undo the screws [M] and remove the plate [N] from the bracket [A]
- 3) Insert the wires into the hole [J] (Fig.1 e Fig.2)
- 4) Mounts directly the bracket [A] to a 4" Standard J-Box with appropriate fasteners (not included) through the holes [G] (Fig.1)
- 5) Insert the wires into the hole [Y] (Fig.1 e Fig.2)
- 6) Place down the plate [N] on the bracket [A] by tightening the screws [M]
- 7) Connect the power cable with the terminal block [B] with the ground contact nearest to the hole [Y] (see details Fig.3)

Use a tool (flat-blade screwdriver) to push down the buttons on the terminal blocks. Make sure the wires are well engaged.

Attention: follow the attached instructions for the multiple installation

- 8) Place down the disc [C] on the the hook [K] by tightening the screws [E]
- 9) Insert the glass [L] on the bracket [A] aligning the three slits [H] with the rails [D] on the bracket (Fig.1)

Then turn the glass diffusers clockwise until it stops on the bracket [A] (bayonet closure)

Pay attention to not to tighten too much the glass during the assembly to avoid risk of breaking it.

Couper la tension avant de travailler sur l'appareil

INSTRUCTIONS DE MONTAGE

- 1) Retirer le disque [C] des crochets [K] en dévissant les vis [E]
- 2) Retirer la plaque [N] de la patère murale [A] en dévissant les vis [M]
- 3) Faire passer les câbles électriques dans le trou [J] (Fig.1 et Fig.2)
- 4) Fixer la patère murale [A] directement sur une boîte de jonction avec des fixations appropriées (non inclus) à travers les trous [G] (Fig.1)
- 5) Faire passer les câbles électriques dans le trou [Y] (Fig.1 et Fig.2)
- 6) Replacer la plaque [N] sur la patère murale en serrant les vis [M]
- 7) Effectuer la connexion électrique à la bornier avec contact de mise à la terre [B] la plus proche du trou d'entrée de câble (voir Fig.3)

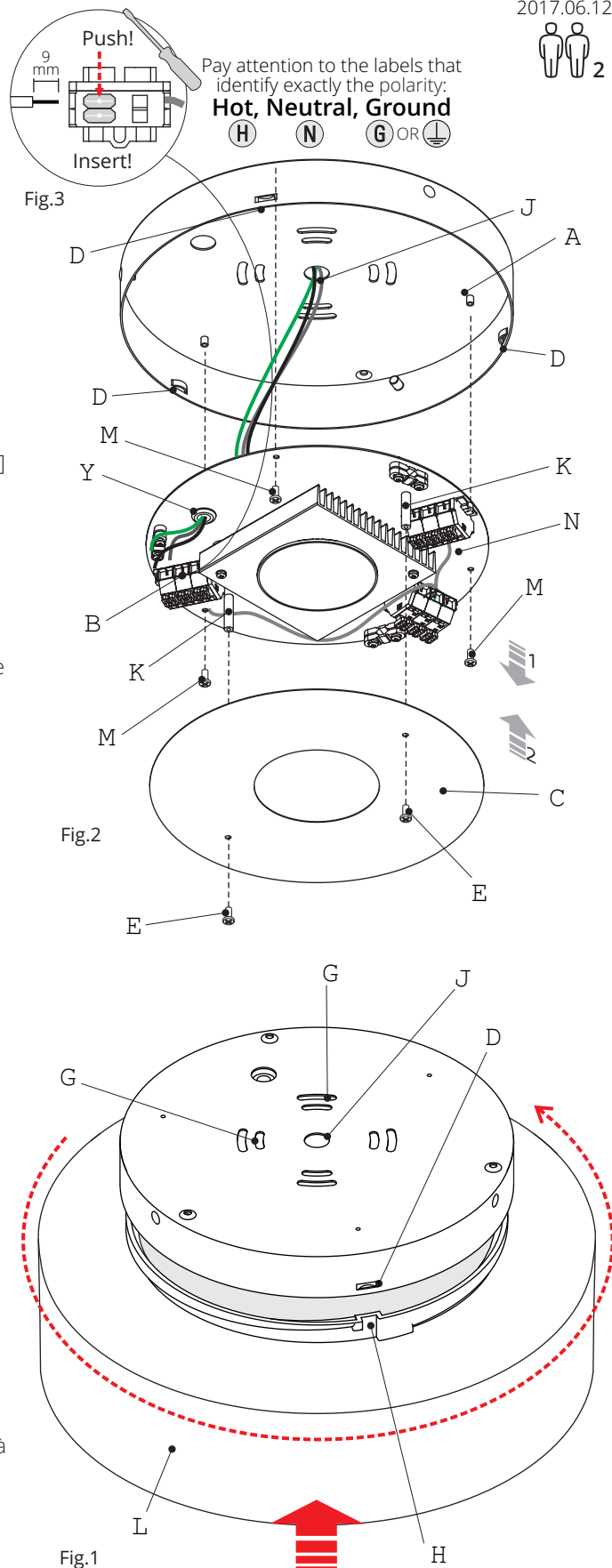
Utilisez un outil (tournevis à tête plate) pour pousser sur boutons des borniers. Assurez-vous que les fils sont bien engagés.

Attention: Pour une installation multiple, suivre les instructions jointes.

- 8) Replacer le disque [C] sur les crochets [K] en serrant les deux vis [E]
- 9) Insérer le diffuseur en verre [L] sur la patère murale [A] en faisant coïncider les trois fentes [H] avec les trois guides [D] sur la patère murale (Fig.1)

Ensuite, tourner le verre dans le sens des aiguilles d'une montre jusqu'à son encastrement dans la patère murale [A] (fermeture à baïonnette)

Manipuler le verre avec précaution afin de ne pas le casser lors de cet encastrement.



Studio Italia Design warrants its to be free from defects in materials and workmanship for a period of one year date of delivery. During this warranty period Studio Italia Design will repair or replace, at its option, product that are proven to be defective. This warranty does not apply to damages resulting from accidental, alteration, tampering, misuse, negligence or abuse. Any modification may compromise safety causing the product to become dangerous. Studio Italia Design declines all responsibility for products that are modified. Fixture must not be installed in any position or used in a different way than shown in his instructions.

Studio Italia Design garantit que ses produits sont exempts de défauts de matériaux et de fabrication pour une période d'un an à compter de la livraison. Pendant cette période, Studio Italia Design s'engage à réparer ou remplacer, à sa discrétion, les produits considéré défectueux. Cette garantie ne s'applique pas aux dommages résultant d'un accident, modification, altération, d'abus et de négligence. Toute modification peut compromettre la sécurité de celui-ci en le rendant dangereux. Studio Italia Design décline toute responsabilité pour le produit modifiés. Le produit ne peut pas être installé dans un autre position que celle indiqué dans les notice de montage.

Keep these instructions for future reference. To be installed by a qualified licensed electrician only
Maintenez ce manuel pour la future référence. L'installation doit être effectuée par du personnel qualifié

US

MAKEUP

Multiple Installation | Wall&Ceiling

Eng-Fre

2017.06.20



120V | 60 Hz

Before installing turn off the power to the electrical box

MOUNTING INSTRUCTIONS

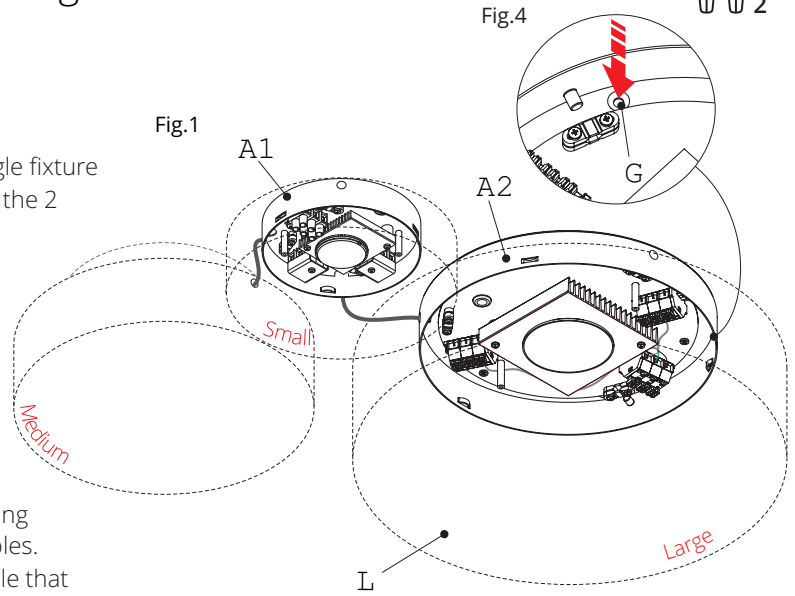
- 1) Install the first bracket [A1] following the instructions for the single fixture
- 2) See the table (Tab.1) below to find the correct distance between the 2 brackets to connect.

Note: from each fixture you can connect another 2 devices. This operation can be repeated up to a maximum of 50 fixtures connected to a single outlet.

- 3) To install the next bracket [A2] we suggest to start fixing it to the wall/ceiling with a screw through the hole [G] (Fig.1 and Fig.4) in order to find the correct position for the bracket and the remaining holes.

Before fixing the bracket [A2] completely, try the diffuser on. If the position is correct proceed to fix the bracket on the wall/ceiling with appropriate fixings (not supplied) through the remaining holes.

- 4) Use a screwdriver to remove the plastic stopper [X] from the hole that you want to use to connect the other fixtures and get the connection cables (supplied) through the holes [R]
- 5) Feed the connection cables through the grips [Q] and connect them with the available terminal blocks [B] (see Fig.3)
Make sure the cables are well engaged and then repeat these steps for each fixture.
- 6) Place the disk [C] on the frame and fix it with the screws provided.
- 7) Insert the glass [L] on the bracket and turn it clockwise until it stops



Couper la tension avant de travailler sur l'appareil

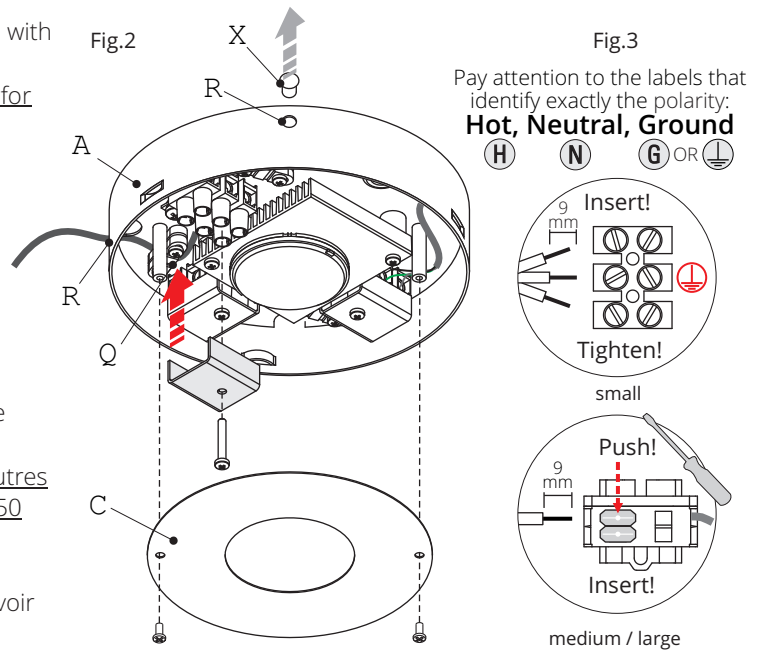
INSTRUCTIONS DE MONTAGE

- 1) Installer le boîtier mural principale [A1] en suivant les instructions relatives à l'installation individuelle.
- 2) Voir le tableau ci-dessous (Tab. 1) pour identifier la distance correcte pour le montage de deux appareils connectés.
Remarque: de chaque lampe on peut avoir les connexions pour 2 autres lampes. Cette opération peut être répétée jusqu'à un maximum de 50 appareils connectés à un point d'alimentation unique.

- 3) Après avoir trouvé la position exacte, installer le second boîtier [A2]. Nous conseillons de visser l'une des vis de fixation dans le trou [G] (voir Fig.1) pour pouvoir ainsi vérifier et identifier la position exacte.
Avant de fixer définitivement le boîtier mural [A2], nous vous conseillons de placer provisoirement le verre/diffuseur sur ce dernier.

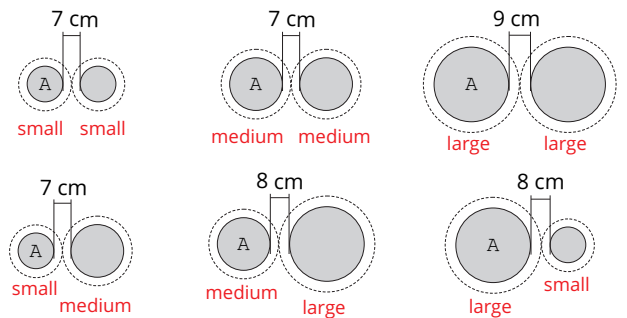
Si la position est exacte fixer définitivement le boîtier mural [A] avec des fixations appropriées (non inclus) à travers les trous [G]

- 4) Avec un tournevis enlever les bouchons [X] que l'on souhaite utiliser (Fig.2) pour connecter les autres boîtiers et passer les câbles électriques (inclus) dans les trous [R]
- 5) Passez les câbles électriques dans les bloque câble à pont [Q] et connectez-les avec les bornes libres [B] (voir Fig.3)
Assurez-vous que les fils sont bien engagés and procédez ainsi pour toutes les lampes.
- 6) Visser les disques [C] sur les montures respectives.
- 7) Insérer les verres/diffuseurs [L] à leur place respective en les tournant dans le sens des aiguilles d'une montre jusqu'à l'arrêt sur le support.



Tab.1

Min. distances between bracket's edges for the correct installation of the glass
Distance minimale entre les boîtiers pour le montage correcte des verres



Studio Italia Design warrants its to be free from defects in materials and workmanship for a period of one year date of delivery. During this warranty period Studio Italia Design will repair or replace, at its option, product that are proven to be defective. This warranty does not apply to damages resulting from accidental, alteration, tampering, misuse, negligence or abuse. Any modification may compromise safety causing the product to become dangerous. Studio Italia Design declines all responsibility for products that are modified. Fixture must not be installed in any position or used in a different way than shown in his instructions.

Studio Italia Design garantit que ses produits sont exempts de défauts de matériaux et de fabrication pour une période d'un an à compter de la livraison. Pendant cette période, Studio Italia Design s'engage à réparer ou remplacer, à sa discrétion, les produits considérés défectueux. Cette garantie ne s'applique pas aux dommages résultant d'un accident, modification, altération, d'abus et de négligence. Toute modification peut compromettre la sécurité de celui-ci en le rendant dangereux. Studio Italia Design décline toute responsabilité pour le produit modifiés. Le produit ne peut pas être installé dans un autre position que celle indiqué dans les notice de montage.

Keep these instructions for future reference. To be installed by a qualified licensed electrician only
Maintenez ce manuel pour la future référence. L'installation doit être effectuée par du personnel qualifié