

A-TUBE PL6-PL3-PL4-PL5

Ceiling | Mini - Small - Medium - Large

Ita-Eng

12.05.15_00

220-240V 50/60 Hz

 1x max 40W eco Par16 (GU10)

 1x max Par16 LED (GU10)

Disinserire la tensione prima di operare sull'apparecchio

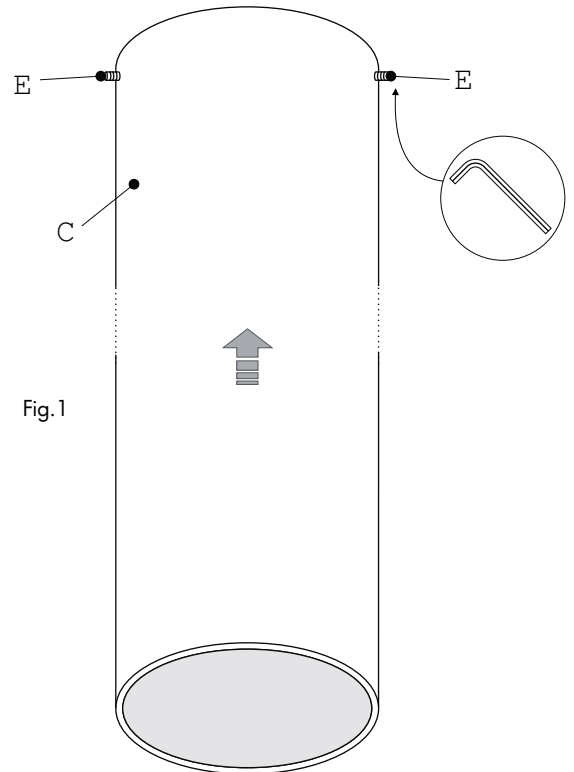
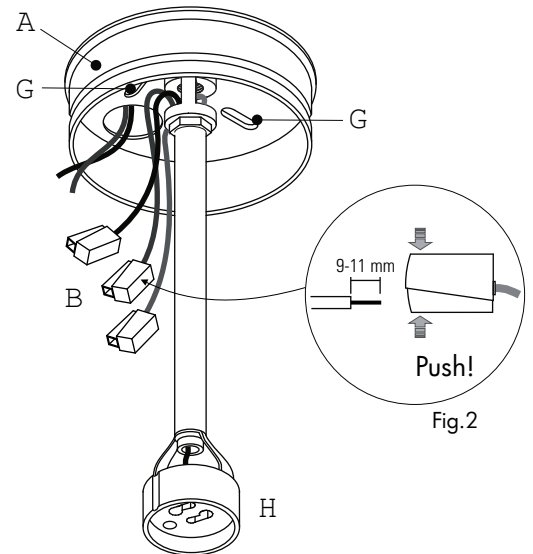
ISTRUZIONI DI MONTAGGIO

- 1) Allentare i due grani laterali [E] con la chiave esagonale fornita in dotazione, al fine di sbloccare la staffa a soffitto [A] dalla montatura [C] (Fig.1)
Nota: Fare molta attenzione a non sviarli del tutto.
- 2) Fissare al soffitto staffa [A] attraverso i fori asolati [G].
- 3) Eseguire il collegamento elettrico ai morsetti [B] (vedi particolare Fig.1 e Fig.2).
- 4) Inserire la lampadina facendola ruotare in senso orario nel portalampade [H]
- 5) Infilare il tubo [C] sulla staffa [A] e bloccarlo con i due grani laterali [E].

Before installing turn off the power to the electrical box.

MOUNTING INSTRUCTIONS

- 1) Undo the screw grubs [E] to separate the shade [C] from the bracket [A] (Fig. 1)
Note: Undo the screw grubs in order to release the shade, but do not remove them completely.
- 2) Fix the bracket to the ceiling through the holes [G] using appropriate fasteners.
- 3) Make the connection of the power supply to the terminals [B] (see Fig. 1 and Fig. 2)
- 4) Insert the light bulb on the lamp holder and turn it clockwise [H]
- 5) Place the frame [C] on the bracket [A] and secure it in position with the screw grubs [E].



Garanzie | Warranty

La Studio Italia Design garantisce i suoi prodotti essere privi da difetti di materiale e di lavorazione per la durata di un anno dalla consegna. Durante tale periodo la Studio Italia Design riparerà o sostituirà, a sua discrezione, i prodotti che hanno dato prova di difetto. Questa garanzia non è applicata a danni risultanti dall'incidente, alterazione, manomissione, abuso e negligenza. Questa garanzia non è applicata alle lampadine, che non sono prodotti fatti dalla Studio Italia Design e fornite dalla Studio Italia Design solo come una comodità.

Studio Italia Design warrants its to be free from defects in materials and workmanship for a period of one year date of delivery. During this warranty period Studio Italia Design will repair or replace, at its option, product that are proven to be defective. This warranty does not apply to damages resulting from accidental, alteration, tampering, misuse, negligence or abuse.

This warranty does not apply to light bulbs, which are not products manufactured by Studio Italia Design and supplied by Studio Italia Design only as an accommodation.

Conservare le istruzioni per una manutenzione futura | Keep these instructions for future reference
Operazioni da far eseguite a personale qualificato | To be installed by a qualified licensed electrician only

**STUDIO
ITALIA DESIGN**

www.studioitaliadesign.com / info@studioitaliadesign.com / Via Pialoi, 32, 30020, Marcon, Venezia, ITALY

