

THOR AP1-PL1-AP-PL

Wall & Ceiling | Small - Medium

USA-Can

09.04.15_00

120V

AP1 **LED** 17W - 1590 lm

AP **3000K** 2x17W - 3180 lm

Before installing turn off the power to the electrical box

MOUNTING INSTRUCTIONS

- 1) Pull the plate [F] gently in order to disengage it from the magnets [H] and separate it from the frame [C]
- 2) Remove the frame [C] from the bracket [A] by unscrewing the two hex nuts [E] (Fig. 1)
- 3) Fix the bracket [A] to the wall using appropriate fixings [G]
- 4) Make the connection of the power supply to the terminal [B].
- 5) Place the frame [C] over the bracket [A] and secure it in position with two hex nuts [E].
- 6) Place the plate [F] over the frame [C] and slide it till it gets engaged and secured in position by the magnets [H].
- 7) To change the effect of light move the metallic screen [D] by acting on the pin [Y] (Fig.2). Once you choose the position screw the pin [Y].

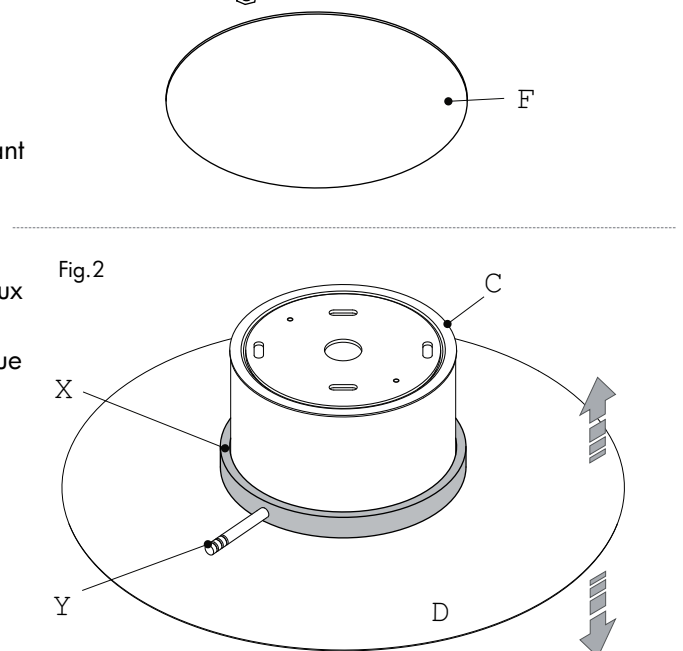
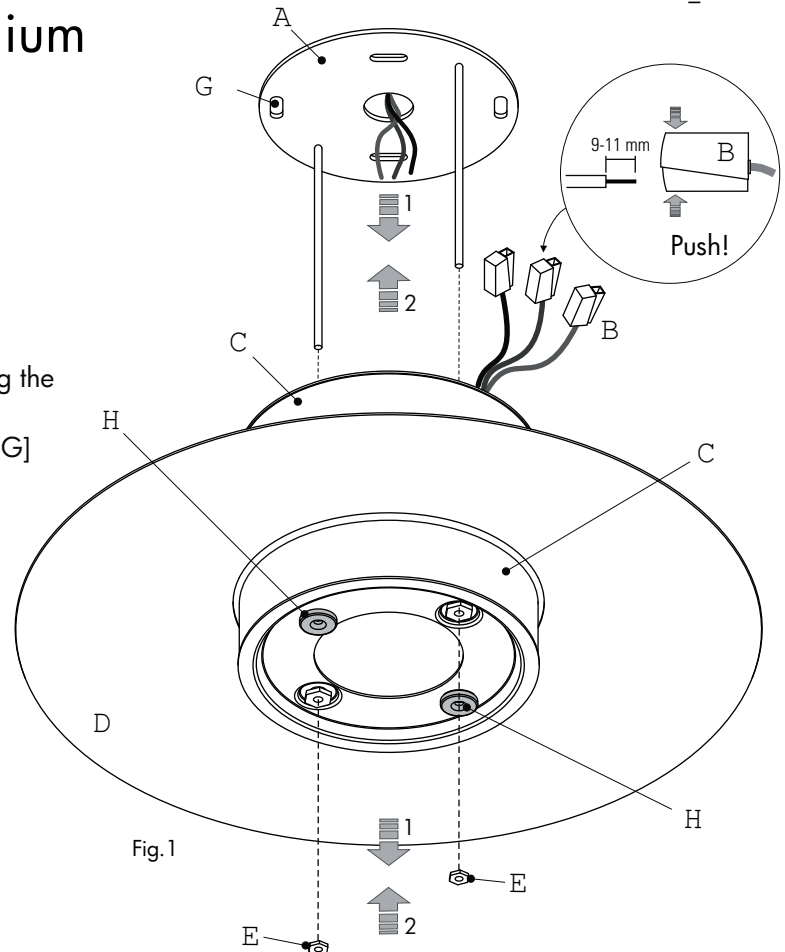
Attention: Be careful not to over tighten to avoid damaging the glass diffuser.

Couper l'alimentation avant de travailler sur la lampe

NOTICE DE MONTAGE

- 1) Sèparer le disque métallique [F] de la structure [C] faire un peu de force pour détacher des deux aimants [H].
- 2) Ensuite, enlever la structure [C] du support mural [A] en dévissant les deux écrous [E] (Fig. 1)
- 3) Fixer le support mural [A] au mur à travers les fentes [G].
- 4) Effectuer le branchement électrique aux bornes [B].
- 5) Placer la structure [C] sur le support mural [A] en vissant les deux écrous [E].
- 6) Placer le disque [F] sur la structure [C] et accompagner le disque jusqu'à obtenir l'adhérence des aimants [H].
- 7) Pour faire varier l'effet lumineux différente, déplacer l'écran métallique circulaire [D], en agissant sur la tige [Y] (Fig.2). Une fois que vous avez choisi l'emplacement visser le boulon avec la tige [Y].

Attention: Ne pas trop serrer pour éviter d'endommager le cylindre en verre.



Warranty | Garantie

Studio Italia Design warrants its to be free from defects in materials and workmanship for a period of one year date of delivery. During this warranty period Studio Italia Design will repair or replace, at its option, product that are proven to be defective. This warranty does not apply to damages resulting from accidental, alteration, tampering, misuse, negligence or abuse. This warranty does not apply to light bulbs, which are not products manufactured by Studio Italia Design and supplied by Studio Italia Design only as an accomodation.

Studio Italia Design garantit que ses produits sont exempts de défauts de matériaux et de fabrication pour une période d'un an à compter de la livraison. Pendant cette période, Studio Italia Design s'engage à réparer ou remplacer, à sa discrétion, les produits qui se sont avérés être défectueuse sous garantie ne s'applique pas aux dommages résultant d'un accident, modification, altération, d'abus et de négligence. Cette garantie ne s'applique pas aux ampoules électriques, qui ne sont pas des produits fabriqués par Studio Italia Design et sont fournis par Studio Italia Design que par commodité.

Keep these instructions for future reference | Maintenez ce manuel pour la future référence
To be installed by a qualified licensed electrician only | L'installation doit être effectuée par du personnel qualifié

**STUDIO
ITALIA DESIGN**

www.studioitaliadesign.com / info@studioitaliadesign.com / Via Pialoi, 32, 30020, Marcon, Venezia, ITALY