

LASER AP9

Wall | 10x10 Led

120V

LED
3000K

17W | 1300 lm

Eng-Fre

2016.06.06



Before installing turn off the power to the electrical box.

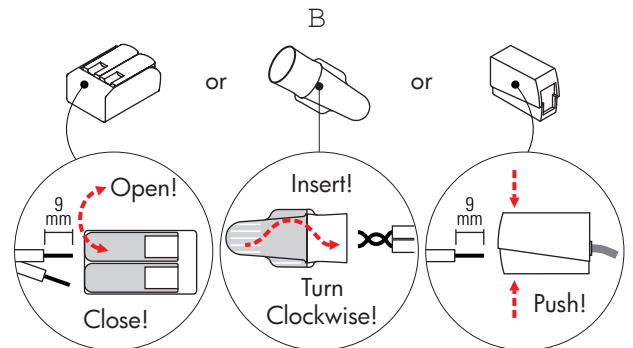
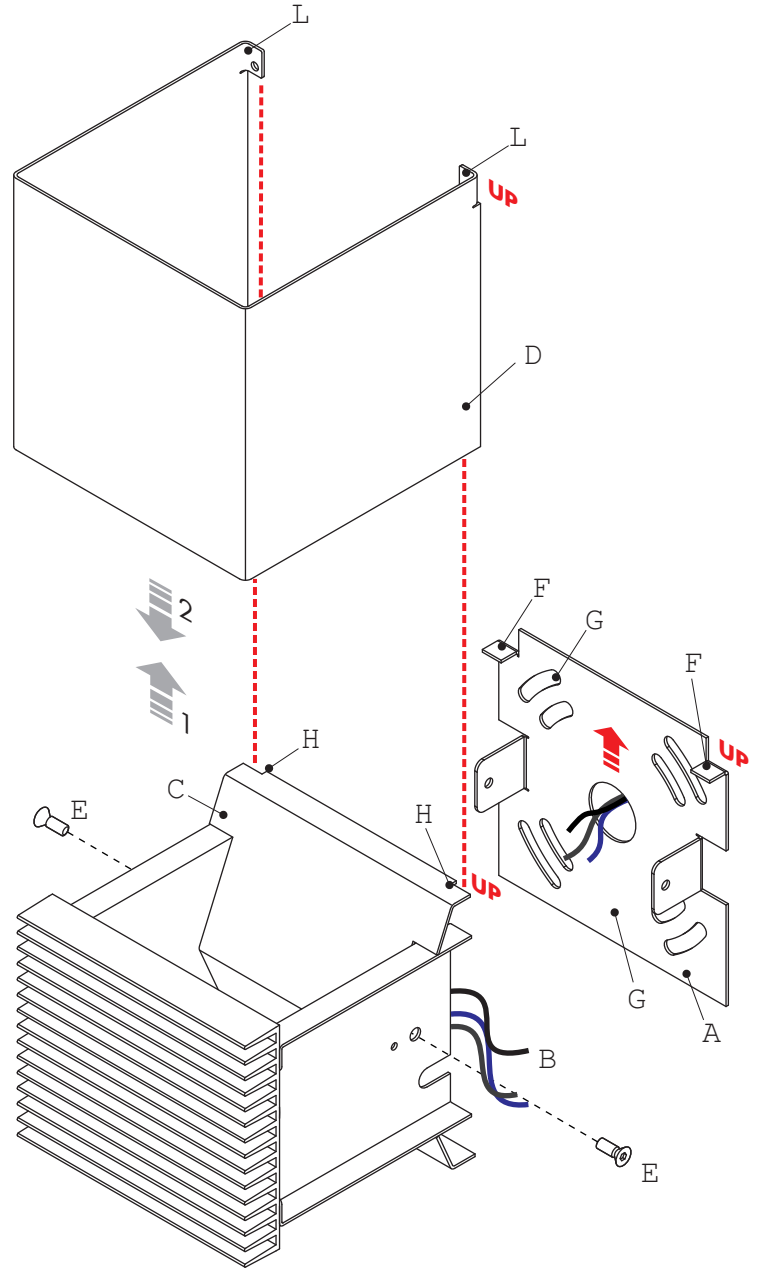
MOUNTING INSTRUCTIONS

- 1) Separate the shade [D] from the frame [C] sliding it upwards.
- 2) Undo the screws [E] and separate the bracket [A] from the frame [C]
- 3) Fix the bracket [A] to the wall using appropriate fixings [G]
Attention: the small bent parts [F] must be on top.
- 4) Make the connection of the power supply to the terminal blocks [B] according to the following polarity:
L - line/brown
N - neutral/blue
G - ground/green-yellow
- 5) Place the frame [C] over the bracket [A] and secure it in position with the screws [E]
Attention: the small cut [H] must be on top.
- 6) Slide the shade [D] over the frame [C] with the bent parts [L] on top. Make the parts [L] slide inside the cuts [H]

Couper l'alimentation avant de travailler sur la lampe

INSTRUCTIONS D'INSTALLATION

- 1) Séparer la pièce [D] de la monture [C] en la faisant glisser vers le haut.
- 2) Enlever la monture [C] de la plaque murale [A] en dévissant les deux vis [E]
- 3) Fixer la plaque murale [A] sur la paroi à travers les points de fixation [G]
Attention: les pièces courbées [F] doivent être tournées vers le haut.
- 4) Raccorder la ligne principale aux borne [B] en respectant la polarité des câbles :
L - ligne/marron
N - Neutre/bleu
G - Terre/jaune-vert
- 5) Repositionner la monture [C] sur la plaque murale [A] et la bloquer en revissant les deux vis [E]
Attention: les fentes [H] voient être tournées vers le haut.
- 6) Repositionner la pièce [D] sur la monture [C] en insérant les pièces courbées [L] dans les fentes [H]



Studio Italia Design warrants its to be free from defects in materials and workmanship for a period of one year date of delivery. During this warranty period Studio Italia Design will repair or replace, at its option, product that are proven to be defective. This warranty does not apply to damages resulting from accidental, alteration, tampering, misuse, negligence or abuse. Any modification may compromise safety causing the product to become dangerous. Studio Italia Design declines all responsibility for products that are modified. Fixture must not be installed in any position or used in a different way than shown in his instructions.

Studio Italia Design garantit que ses produits sont exempts de défauts de matériaux et de fabrication pour une période d'un an à compter de la livraison. Pendant cette période, Studio Italia Design s'engage à réparer ou remplacer, à sa discrétion, les produits considéré défectueux. Cette garantie ne s'applique pas aux dommages résultant d'un accident, modification, altération, d'abus et de négligence. Toute modification peut compromettre la sécurité de celui-ci en le rendant dangereux. Studio Italia Design décline toute responsabilité pour le produit modifiés. Le produit ne peut pas être installé dans un autre position que celle indiqué dans les notice de montage.

Keep these instructions for future reference. To be installed by a qualified licensed electrician only
Maintenez ce manuel pour la future référence. L'installation doit être effectuée par du personnel qualifié

US

STUDIO ITALIA DESIGN | Via Pialoi, 32, 30020, Marcon, Venezia, ITALY | www.studioitaliadesign.com | info@studioitaliadesign.com

STUDIO
ITALIA DESIGN