

# KELLY SO2\_SO3

## Suspension | Small\_Medium Sphere

120V

 3x max 75W Classic A60 (E27)

 3x max 23W CFL compact (E27)

 3x max Classic A60 LED (E27)

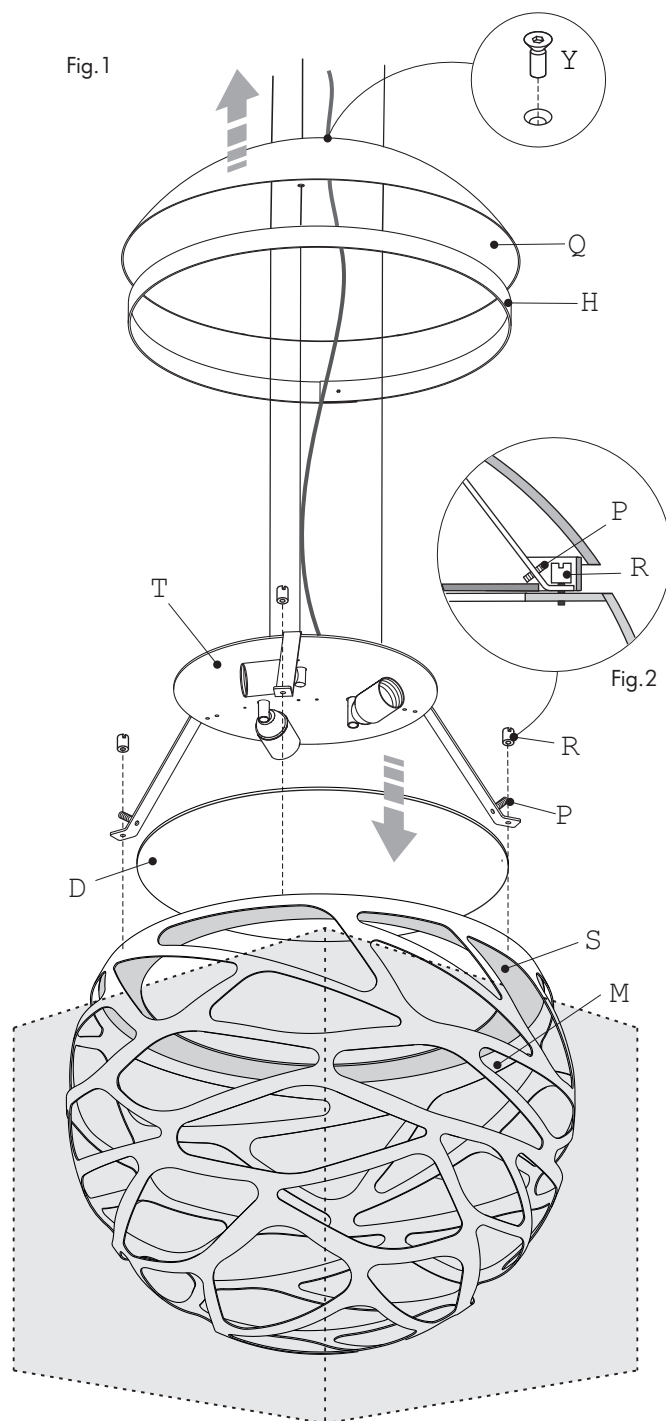
L max 4.72"

### ASSEMBLY SPHERE

- 1) Open the box that contains the perforated shade [M] and remove the glass diffuser [D]: put it aside on a safe place (Fig. 1)
- 2) Remove the upper half of the polystyrene packaging from the box and place it upside down on a flat surface to use it as a base stand for the fixture.
- 3) Remove the perforated sphere [M] from the box and place it on top of the polystyrene packaging with the flat side facing upwards (Fig. 2)
- 4) Open the second box and take out the electric part of the fixture. Undo the screw [Y] and slide up the dome [Q] from the structure [T] (Fig. 2)
- 5) Install the light bulbs into the lamp holders.
- 6) Place the glass diffuser [D] on top [S] of the perforated shade [M] and insert the plastic ring [H] (Fig. 3).
- 7) Place the lamp holders frame [T] on top of the perforated shade and secure it in place with the nuts [R]. Tighten the grub screws [P] to secure the glass diffuser [D] (see Fig. 2)
- 8) Slide the dome [Q] in place (Fig. 3)
- 9) Secure the dome with the screw [Y] (Fig. 3)

### ASSEMBLAGE DE LA SPHÈRE

- 1) Après avoir ouvert la boîte contenant la sphère perforée [M], retirer le diffuseur en verre [D] et le stocker dans un endroit sûr pour éviter de le casser (Fig. 1)
- 2) Sortir de la boîte la protection en polystyrène et la placer à l'envers sur une surface plane pour pouvoir l'utiliser comme appui pour la lampe.
- 3) Sortir de l'emballage la sphère perforée [M] et la placer sur la protection en polystyrène avec la partie plate tournée vers le haut (Fig. 2)
- 4) Sortir de la deuxième boîte la partie électrique de la lampe. Retirer la vis [Y] et séparer le dôme [Q] de la structure [T] (Fig. 2)
- 5) Insérer les lampes dans les douilles.
- 6) Placer le verre [D] à l'endroit destiné [S] sur le diffuseur [M] et insérer l'anneau [H] autour du verre (Fig. 3)
- 7) Positionner la structure des douilles [T] sur la sphère perforée [M] la bloquer en vissant les tiges filetées [P] pour bloquer le verre [D] (voir Fig. 3)
- 8) Repositionner le dôme [Q] à sa place (Fig. 3)
- 9) Et enfin bloquer le dôme en revissant la vis [Y] (Fig. 3)



Studio Italia Design warrants its to be free from defects in materials and workmanship for a period of one year date of delivery. During this warranty period Studio Italia Design will repair or replace, at its option, product that are proven to be defective. This warranty does not apply to damages resulting from accidental, alteration, tampering, misuse, negligence or abuse. Any modification may compromise safety causing the product to become dangerous. Studio Italia Design declines all responsibility for products that are modified. Fixture must not be installed in any position or used in a different way than shown in his instructions.

Studio Italia Design garantit que ses produits sont exempts de défauts de matériaux et de fabrication pour une période d'un an à compter de la livraison. Pendant cette période, Studio Italia Design s'engage à réparer ou remplacer, à sa discrétion, les produits considéré défectueux. Cette garantie ne s'applique pas aux dommages résultant d'un accident, modification, altération, d'abus et de négligence. Toute modification peut compromettre la sécurité de celui-ci en le rendant dangereux. Studio Italia Design décline toute responsabilité pour le produit modifiés. Le produit ne peut pas être installé dans un autre position que celle indiqué dans les notice de montage.

**Keep these instructions for future reference. To be installed by a qualified licensed electrician only**  
**Maintenez ce manuel pour la future référence. L'installation doit être effectuée par du personnel qualifié**

US

STUDIO ITALIA DESIGN | Via Pialoi, 32, 30020, Marcon, Venezia, ITALY | [www.studioitaliadesign.com](http://www.studioitaliadesign.com) | [info@studioitaliadesign.com](mailto:info@studioitaliadesign.com)

STUDIO  
ITALIA DESIGN

Eng-Fre

2016.07.12



# KELLY SO2\_SO3

## Suspension | Small\_Medium Sphere

Eng-Fre

2016.07.12



Before installing turn off the power to the electrical box

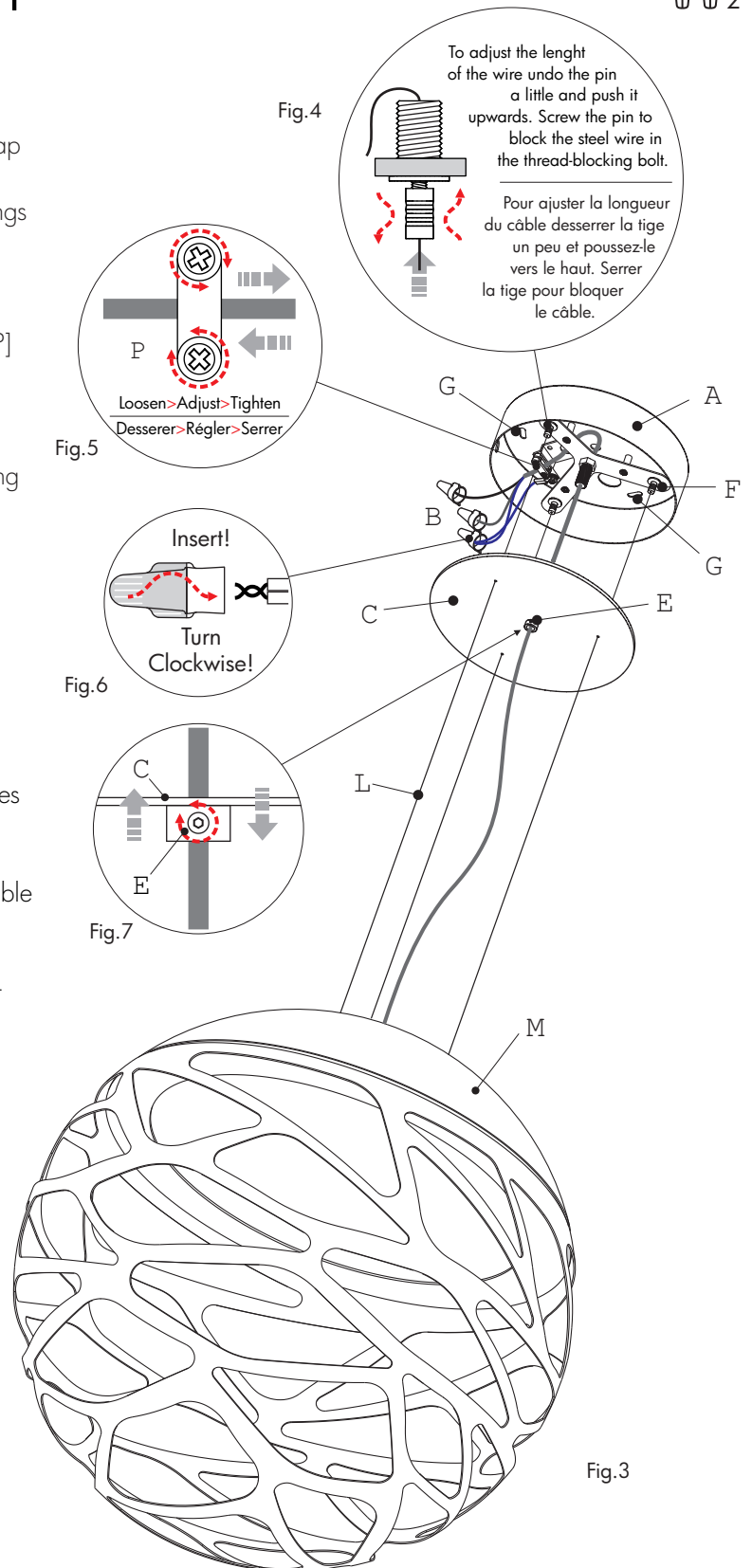
### MOUNTING INSTRUCTIONS

- 1) Undo the grub screw [E] and slide down the ceiling rose cap [C] (see Fig.3 and Fig.7)
- 2) Fix the ceiling plate [A] to the ceiling using appropriate fixings [G]
- 3) Adjust the length of the suspension wires [L] using the wire grips [F] (see Fig.4 for further instructions).
- 4) Adjust the length of the power cable using the cable grip [P] inside the ceiling plate (see detail on Fig.5)
- 5) Make the connection of the power supply to the terminal blocks [B] (Fig.6)
- 6) Slide the cap [C] over the ceiling plate and block it screwing the grub screw [E]

Couper l'alimentation avant de travailler sur la lampe

### NOTICE DE MONTAGE

- 1) Enlever le couvercle [C] de la boîte de plafond [A] en desserrant la vis [E] (voir Fig.3 et Fig.7)
- 2) Fixez au plafond la boîte de plafond [A] à travers les trous [G]
- 3) Régler la hauteur de la lampe en agissant sur les trois câbles en acier [L] en utilisant les registres [F] (voir Fig.4 pour l'utilisation des registres).
- 4) Réglez la longueur du câble électrique à travers le serre-câble pont [P] dans la boîte de plafond (voir détail Fig.5)
- 5) Effectuez la connexion électrique aux bornes [B](Fig.6)
- 6) Remettez le couvercle [C] pour la plaque de plafond [A] et serrez la vis [E]



Studio Italia Design warrants its to be free from defects in materials and workmanship for a period of one year date of delivery. During this warranty period Studio Italia Design will repair or replace, at its option, product that are proven to be defective. This warranty does not apply to damages resulting from accidental, alteration, tampering, misuse, negligence or abuse. Any modification may compromise safety causing the product to become dangerous. Studio Italia Design declines all responsibility for products that are modified. Fixture must not be installed in any position or used in a different way than shown in his instructions.

Studio Italia Design garantit que ses produits sont exempts de défauts de matériaux et de fabrication pour une période d'un an à compter de la livraison. Pendant cette période, Studio Italia Design s'engage à réparer ou remplacer, à sa discrétion, les produits considéré défectueux. Cette garantie ne s'applique pas aux dommages résultant d'un accident, modification, altération, d'abus et de négligence. Toute modification peut compromettre la sécurité de celui-ci en le rendant dangereux. Studio Italia Design décline toute responsabilité pour le produit modifiés. Le produit ne peut pas être installé dans un autre position que celle indiqué dans les notice de montage.

**Keep these instructions for future reference. To be installed by a qualified licensed electrician only**  
**Maintenez ce manuel pour la future référence. L'installation doit être effectuée par du personnel qualifié**

US

STUDIO ITALIA DESIGN | Via Pialoi, 32, 30020, Marcon, Venezia, ITALY | [www.studioitaliadesign.com](http://www.studioitaliadesign.com) | [info@studioitaliadesign.com](mailto:info@studioitaliadesign.com)

STUDIO  
ITALIA DESIGN