

SKY-FALL SO_S01

Large_Medium | Pendant

220-240V | 50 Hz

LED
2700K 2 x 10W | 1815 lm

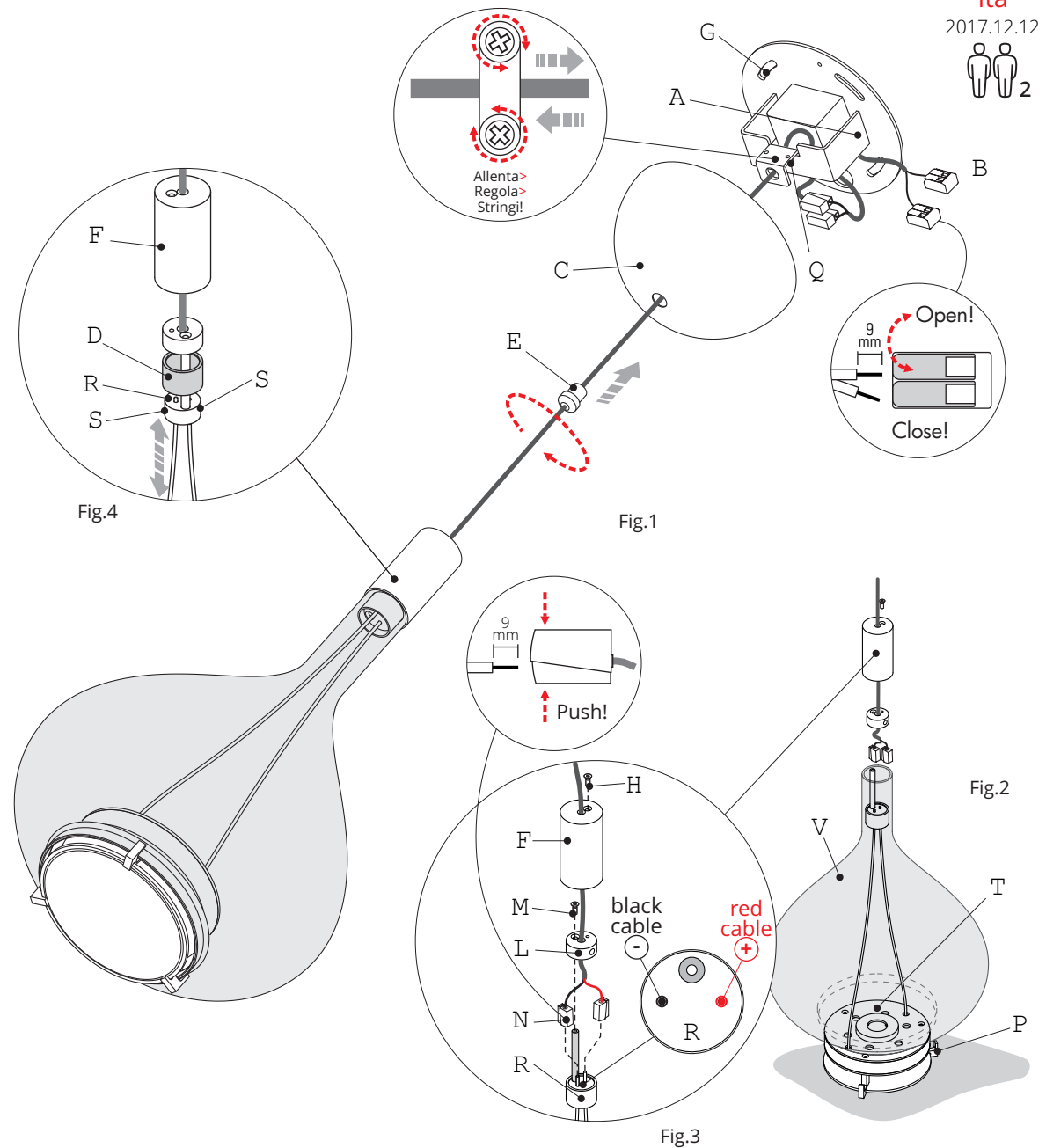
Disinserire la tensione prima di operare sull'apparecchio

ISTRUZIONI DI MONTAGGIO

- 1) Si consiglia di appoggiare la montatura [T] su un panno soffice e sopra una superficie piana per non danneggiare la lente (Fig.2)
- 2) Svitare la vite [H] per staccare il cilindro [F] (sequenza Fig.3)
- 3) Scollegare i due connettori elettrici [N] per scollegarla (Fig.3)
- 4) Svitare la vite [M] per separare il disco [L] dal supporto [R] (Fig.3)
- 5) Rimuovere la calotta [C] dalla staffa a soffitto [A] svitando il finale [E]
- 6) Fissare al soffitto la staffa [A] attraverso i fori asolati [G]
- 7) Regolare la lunghezza del cavo agendo sul bloccacavo a ponte interno [Q]
- 8) Effettuare il collegamento elettrico con i connettori [B]
- 9) Riportare la calotta [C] sulla staffa [A] e bloccarla con il finale [E]
- 10) Inserire il vetro diffusore [V] sulla montatura [T]
Il vetro andrà in appoggio sui 3 piedini di supporto [P] (Fig.2)
- 11) Avvitare la vite [M] per fissare il disco [L] sul supporto [R] sostenendo la montatura dal basso (dalla lente)
- 12) Abbassare il cilindro [F] e verificare il bloccaggio del vetro.
Se il cilindro non si richiude perfettamente sul vetro rimuovere il cilindro [F]
- 13) Alzare il cappuccio [D] ed allentare i grani [S] sul supporto in plastica [R] (Fig.4)
Far scorrere le astine nei fori al fine di regolare la parte superiore della montatura e riavvitare i grani. Abbassare infine il cappuccio [D]
- 14) Collegare i connettori elettrici [N] alle estremità della astine rispettandone le polarità (il cavo con la guaina rossa è il positivo: vedi schema in Fig.3)
- 15) Abbassare il cilindro [F] e bloccare quest'ultimo con la vite [H]

Importante: per pulire il vetro separarlo dalla montatura

Per la pulizia del vetro diffusore usare panni morbidi
e detergere il vetro solo con acqua e sapone neutro.
Non utilizzare nessun tipo di solvente tipo alcool, Vetril, Glassex e simili.



Ita
2017.12.12
2

Studio Italia Design garantisce i suoi prodotti essere privi da difetti di materiale e di lavorazione per la durata di un anno dalla consegna. Durante tale periodo Studio Italia Design riparerà o sostituirà, a sua discrezione, i prodotti che hanno dato prova di difetto. Questa garanzia non è applicata a danni risultanti da incidente, alterazione, manomissione, abuso o negligenza. Ogni modifica può compromettere la sicurezza rendendo l'apparecchio pericoloso. Studio Italia Design declina ogni responsabilità per i prodotti modificati. L'apparecchio non deve essere installato in posizioni o in applicazioni diverse da quelle indicate nelle istruzioni di montaggio.

Conservare le istruzioni per una manutenzione futura
L'apparecchio deve essere installato da personale qualificato



SKY-FALL SO_S01

Large_Medium | Pendant

220-240V | 50 Hz

LED
2700K 2 x 10W | 1815 lm

Before installing turn off the power to the electrical box

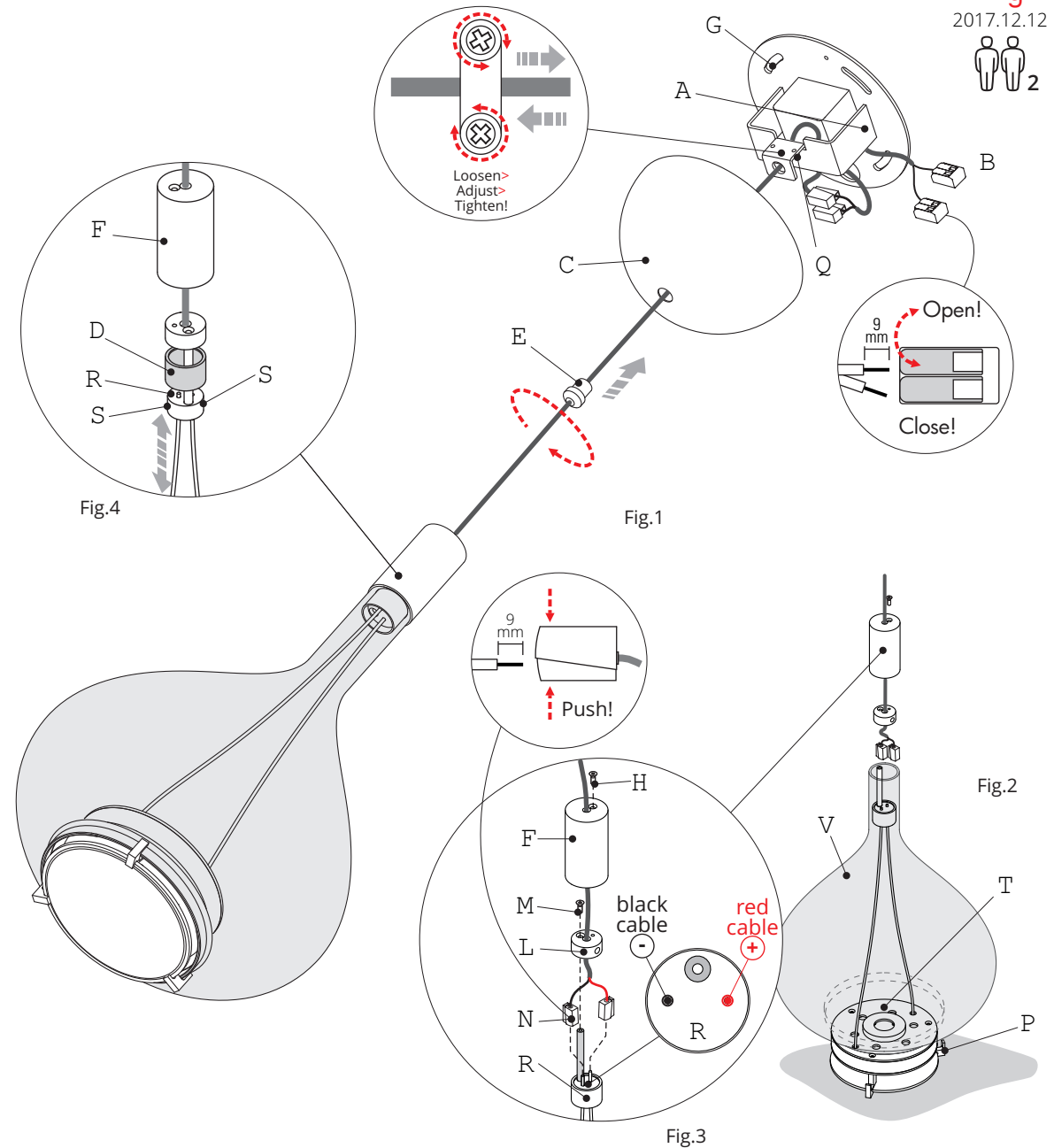
MOUNTING INSTRUCTIONS

- 1) Place the fixture [T] on a flat surface on top of a soft cloth to avoid damaging the lens (Fig.2)
- 2) Undo the screw [H] and then pull up the cylinder [F] (see diagram Fig.3)
- 3) Push and pull the terminal blocks [N] in order to disconnect them (Fig.3)
- 4) Undo the screw [M] and then separate the disc [L] from the base [R] (Fig.3)
- 5) Undo the grub screw [E] and then separate the ceiling rose cap [C] from the ceiling plate [A]
- 6) Fix the ceiling plate [A] to the ceiling using appropriate fixings [G]
- 7) Adjust the length of the cable using the grip [Q]
- 8) Make the connection of the power supply to the terminal block [B]
- 9) Slide the ceiling rose cap [C] over the ceiling plate [A] and secure it using the set screw [E]
- 10) Place the glass shade [V] on top of the fixture [T] till the lower edge reaches the braces [P] (Fig.2)
- 11) Fix the disc [L] to the base [R] with the screw [M] holding the shade from the bottom (the lens)
- 12) Slide down the cylinder [F] and check the glass shade.
- If the cylinder does not close properly on the glass, remove the cylinder [F]
- 13) Lift the cover [D] and loosen the set screws [S] on the plastic support [R] (Fig.4)
- Slide the pins into the holes in order to adjust the top of the frame. Then screw down the set screws. Slide down the cover [D]
- 14) Connect the terminal blocks [N] to the pins, making sure to respect the polarities (the terminal block with the red sheath is the positive one, see diagram on Fig.3)
- 15) Slide down the cylinder [F] and secure it with the screw [H]

Important: to clean the glass you can separate it from the fixture

Clean the glass diffuser with
a damp soft cloth with mild soap only.

Do not use any kind of solvent such as alcohol, Windex, Glassex and similar.



Eng
2017.12.12
2