

MAKEUP AP1-PL1_AP-PL Medium_Large | Wall&Ceiling

210-250V | 50 Hz

LED
3000K 17W | 1800 lm

Disinserire la tensione prima di operare sull'apparecchio

ISTRUZIONI DI MONTAGGIO

- 1) Rimuovere il disco [C] dagli agganci [K] svitando le due viti [E] (Fig.2)
- 2) Passare i cavi elettrici nel foro [Y] della scatola a muro [A] (Fig.1 e Fig.2)
- 3) Fissare la scatola a muro [A] alla parete attraverso i fori [G]
- 4) Eseguire il collegamento elettrico alla morsettiere [B] vicina al foro ingresso cavi con la forcina della messa a terra (vedi particolare Fig.3)
- Utilizzate un utensile (ad es. cacciavite a taglio) per spingere verso il basso i pulsanti sulle morsettiere. Assicurarsi che i cavi siano innestati saldamente.

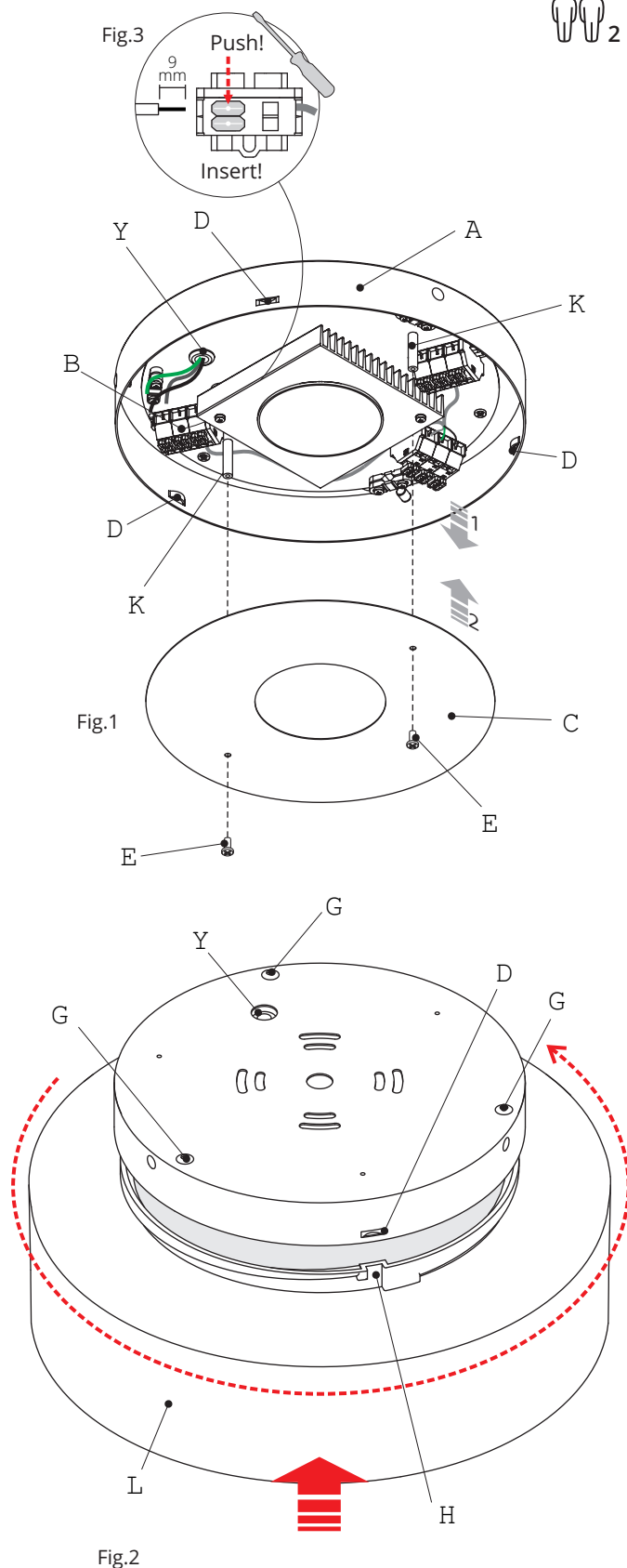
Attenzione: per l'installazione multipla seguire le istruzioni allegate.

- 5) Riposizionare il disco [C] sugli agganci [K] riavvitando le due viti [E]
- 6) Inserire il vetro diffusore [L] sulla scatola a muro [A] facendo coincidere le tre corsie [H] (Fig.2) con le tre guide [D] sulla scatola. Quindi girare il vetro in senso orario fino all'incastro con la scatola a muro [A] (chiusura a baionetta)
- Fare attenzione a non forzare troppo il vetro durante l'incastro per non rischiare di romperlo.

Before installing turn off the power to the electrical box

MOUNTING INSTRUCTIONS

- 1) Undo the screws [E] and remove the disk [C] from the hooking [K](Fig.2)
- 2) Insert the wires into the hole [Y] on the bracket [A] (Fig.1 e Fig.2)
- 3) Fix the bracket [A] on the wall with appropriate fixings through the holes [G]
- 4) Connect the power cable with the terminal block [B] with the ground contact nearest to the hole [Y] (see details Fig.3)
Use a tool (flat-blade screwdriver) to push down the buttons on the terminal blocks. Make sure the wires are well engaged.
Attention: follow the attached instructions for the multiple installation
- 5) Place down the disc [C] on the the hook [K] by tightening the screws [E]
- 6) Insert the glass [L] on the bracket [A] aligning the three slits [H] with the rails [D] on the bracket (Fig.2)
Then turn the glass diffusers clockwise until it stops on the bracket [A] (bayonet closure)
Pay attention to not to tighten too much the glass during the assembly to avoid risk of breaking it.



Ita-Eng

2017.06.12



Studio Italia Design garantisce i suoi prodotti essere privi da difetti di materiale e di lavorazione per la durata di un anno dalla consegna. Durante tale periodo Studio Italia Design riparerà o sostituirà, a sua discrezione, i prodotti che hanno dato prova di difetto. Questa garanzia non è applicata a danni risultanti dall'incidente, alterazione, manomissione, abuso o negligenza. Ogni modifica può compromettere la sicurezza rendendo l'apparecchio pericoloso. Studio Italia Design declina ogni responsabilità per i prodotti modificati. L'apparecchio non deve essere installato in posizioni o in applicazioni diverse da quelle indicate nelle istruzioni di montaggio.

Studio Italia Design warrants its to be free from defects in materials and workmanship for a period of one year date of delivery. During this warranty period Studio Italia Design will repair or replace, at its option, product that are proven to be defective. This warranty does not apply to damages resulting from accidental, alteration, tampering, misuse, negligence or abuse. Any modification may compromise safety causing the product to become dangerous. Studio Italia Design declines all responsibility for products that are modified. Fixture must not be installed in any position or used in a different way than shown in his instructions.

Conservare le istruzioni per una manutenzione futura. L'apparecchio deve essere installato da personale qualificato
Keep these instructions for future reference. To be installed by a qualified licensed electrician only



MAKEUP

Multiple Installation | Wall&Ceiling

Ita-Eng

2017.06.20

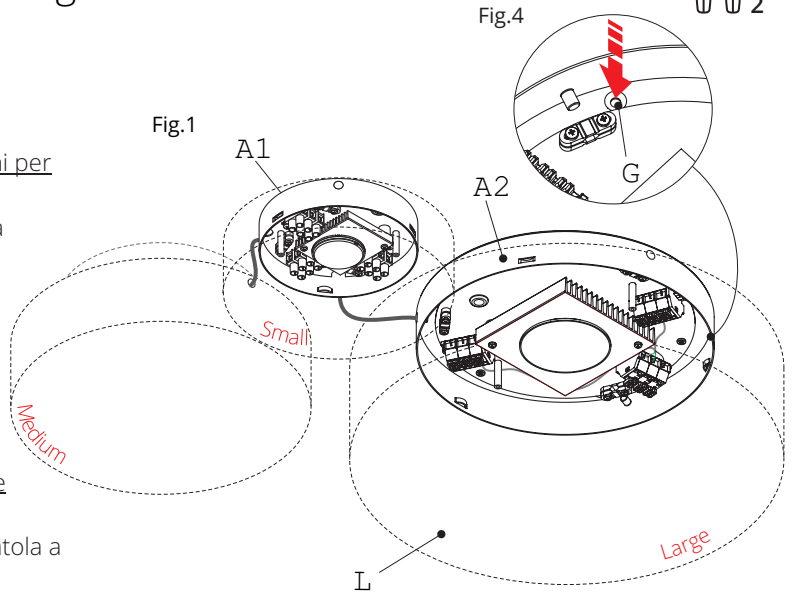


220-240V | 50 Hz

Disinserire la tensione prima di operare sull'apparecchio

ISTRUZIONI DI MONTAGGIO

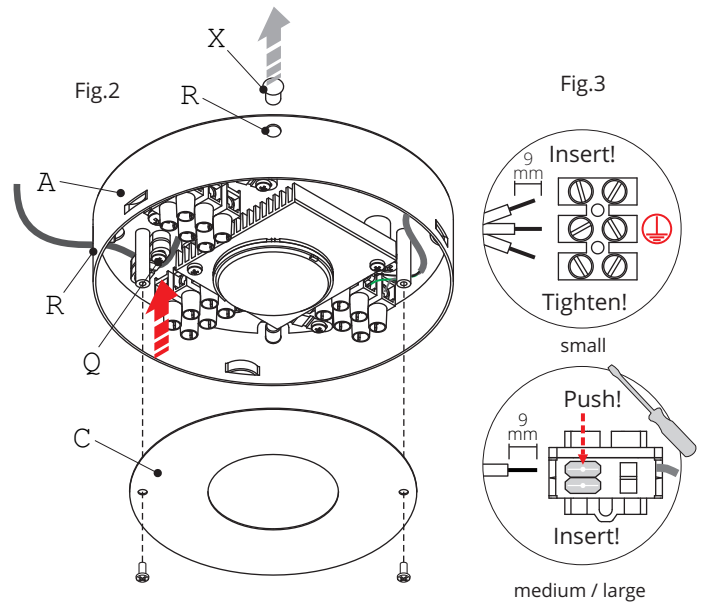
- 1) Installare la scatola a muro principale [A1] seguendo le istruzioni per l'installazione singola.
- 2) Consulta la tabella sottostante (Tab.1) per individuare la corretta distanza tra 2 apparecchi da collegare.
Nota: ad ogni lampada si possono collegare altre 2 lampade. Tale operazione può essere ripetuta fino ad un massimo di 50 apparecchi collegati ad un singolo punto di alimentazione.
- 3) Per installare la successiva scatola [A2] consigliamo di avvitare una sola delle viti di fissaggio nel foro [G] (vedi Fig.1 e Fig.4) per posizionare correttamente la scatola e definire gli altri fori. Prima di fissare definitivamente la scatola [A2] si consiglia di fare una prova appoggiando il vetro diffusore in sede.
Se la posizione è quella desiderata fissare definitivamente la scatola a muro tramite delle viti (non fornite) negli altri fori di fissaggio.
- 4) Con un cacciavite rimuovere i tappi [X] che si vogliono utilizzare (Fig.2) per collegare le scatole derivate e passare i cavi di collegamento (forniti) nei fori aperti [R].
- 5) Dopo aver passato i cavi elettrici nei bloccacavi a ponte [Q] collegarli alle morsettiere libere (vedi Fig.3)
Assicurarsi che i cavi siano innestati saldamente e procedere in questo modo per tutte le lampade.
- 6) Avvitare i dischi [C] sulle rispettive montature
- 7) Inserire i vetri [L] nelle rispettive sedi e ruotarli in senso orario fino all'arresto sulla staffa.



Before installing turn off the power to the electrical box

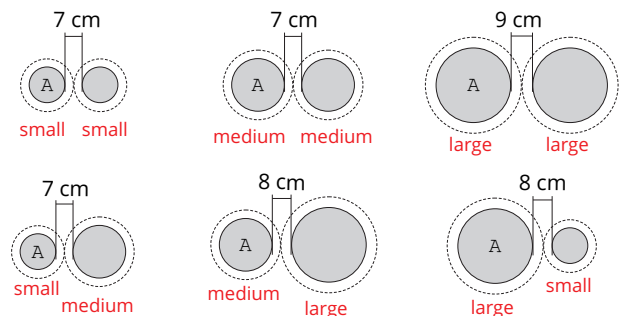
MOUNTING INSTRUCTIONS

- 1) Install the first bracket [A1] following the instructions for the single fixture
- 2) See the table (Tab.1) below to find the correct distance between the 2 brackets to connect.
Note: from each fixture you can connect another 2 devices. This operation can be repeated up to a maximum of 50 fixtures connected to a single outlet.
- 3) To install the next bracket [A2] we suggest to start fixing it to the wall/ceiling with a screw through the hole [G] (Fig.1 and Fig.4) in order to find the correct position for the bracket and the remaining holes.
Before fixing the bracket [A2] completely, try the diffuser on. If the position is correct proceed to fix the bracket on the wall/ceiling with appropriate fixings (not supplied) through the remaining holes.
- 4) Use a screwdriver to remove the plastic stopper [X] from the hole that you want to use to connect the other fixtures and get the connection cables (supplied) through the holes [R]
- 5) Feed the connection cables through the grips [Q] and connect them with the available terminal blocks [B] (see Fig.3)
Make sure the cables are well engaged and then repeat these steps for each fixture.
- 6) Place the disk [C] on the frame and fix it with the screws provided.
- 7) Insert the glass [L] on the bracket and turn it clockwise until it stops.



Tab.1

Distanze minime tra i bordi delle scatole per un corretto montaggio dei vetri
Min. distances between bracket's edges for the correct installation of the glass



Studio Italia Design garantisce i suoi prodotti essere privi da difetti di materiale e di lavorazione per la durata di un anno dalla consegna. Durante tale periodo Studio Italia Design riparerà o sostituirà, a sua discrezione, i prodotti che hanno dato prova di difetto. Questa garanzia non è applicata a danni risultanti dall'incidente, alterazione, manomissione, abuso o negligenza. Ogni modifica può compromettere la sicurezza rendendo l'apparecchio pericoloso. Studio Italia Design declina ogni responsabilità per i prodotti modificati. L'apparecchio non deve essere installato in posizioni o in applicazioni diverse da quelle indicate nelle istruzioni di montaggio.

Studio Italia Design warrants its to be free from defects in materials and workmanship for a period of one year date of delivery. During this warranty period Studio Italia Design will repair or replace, at its option, product that are proven to be defective. This warranty does not apply to damages resulting from accidental, alteration, tampering, misuse, negligence or abuse. Any modification may compromise safety causing the product to become dangerous. Studio Italia Design declines all responsibility for products that are modified. Fixture must not be installed in any position or used in a different way than shown in his instructions.

Conservare le istruzioni per una manutenzione futura. L'apparecchio deve essere installato da personale qualificato
Keep these instructions for future reference. To be installed by a qualified licensed electrician only

