

# PUZZLE ROUND AP3-PL3

## Wall&Ceiling | Double

120V

**LED**  
3000K

2x17W | 2600 lm

Turn off the power to the electrical box before beginning installation

### MOUNTING INSTRUCTIONS

- 1) Loosen the set screws [E] and remove the frame [C] from the bracket [A] (Fig. 1)
- 2) Undo the screws [H] and separate the bracket [A] from the backplate [P] and the universal crossbar [J]
- 3) Fix the universal crossbar [J] to the junction box using appropriate fasteners.
- 4) Fix the bracket [A] and the backplate [P] on the crossbar [J] using the screws [H]
- 5) Make the connection of the power supply to the terminals [B](Fig.2)  
Make sure the wires are well engaged.
- 6) Place the frame [C] on the bracket [A] tightening the set screws [E]

Coupez le courant à la boîte électrique avant de commencer l'installation.

### NOTICE DE MONTAGE

- 1) Dévissez sans l'enlever les vis sans tête [H] et enlevez le cadre [C] du support au mur [A](Fig. 1)
- 2) Dévissez les vis [H] et séparez la plaque arrière [P] et la barre transversale universelle [J]
- 3) Fixez la barre transversale universelle [J] à la boîte de dérivation avec des fixations appropriées.
- 4) Fixez le support murale [A] et la plaque arrière [P] sur la barre universelle [J] en utilisant les vis [H]
- 5) Faire la connexion électrique aux bornes [B](Fig.2)  
Assurez-vous que les fils sont bien engagés.
- 6) Placez le cadre [C] sur le support [A] en serrant les vis sans tête [E]

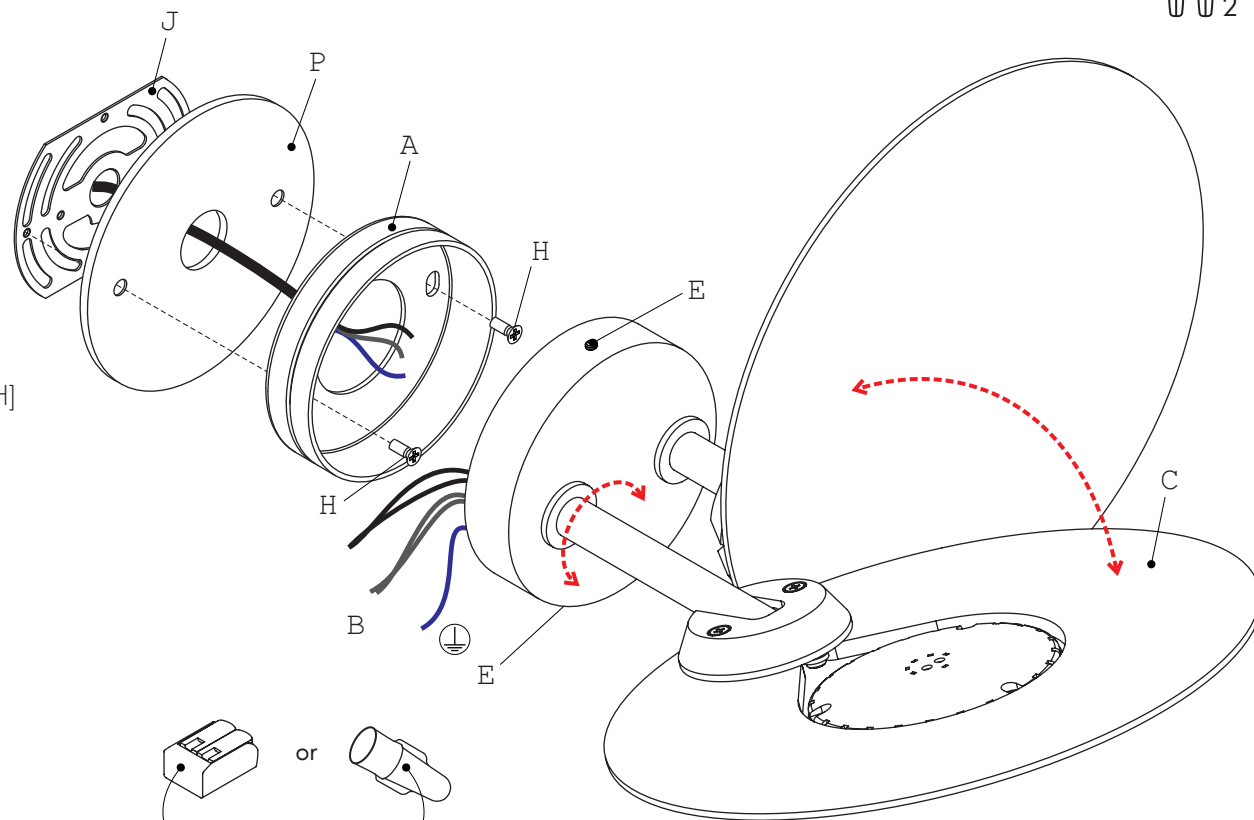


Fig. 1

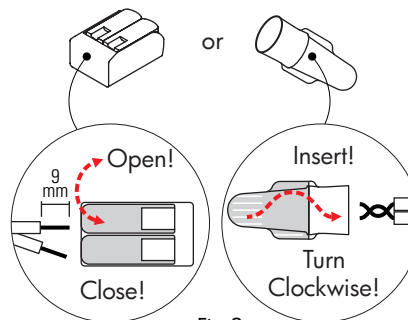


Fig. 2

Studio Italia Design warrants its to be free from defects in materials and workmanship for a period of one year date of delivery. During this warranty period Studio Italia Design will repair or replace, at its option, product that are proven to be defective. This warranty does not apply to damages resulting from accidental, alteration, tampering, misuse, negligence or abuse. Any modification may compromise safety causing the product to become dangerous. Studio Italia Design declines all responsibility for products that are modified. Fixture must not be installed in any position or used in a different way than shown in his instructions.

Studio Italia Design garantit que ses produits sont exempts de défauts de matériaux et de fabrication pour une période d'un an à compter de la livraison. Pendant cette période, Studio Italia Design s'engage à réparer ou remplacer, à sa discrétion, les produits considéré défectueuse. Cette garantie ne s'applique pas aux dommages résultant d'un accident, modification, altération, d'abus et de négligence. Toute modification peut compromettre la sécurité de celui-ci en le rendant dangereux. Studio Italia Design décline toute responsabilité pour le produit modifiés. Le produit ne peut pas être installé dans un autre position que celle indiqué dans les notice de montage.

**Keep these instructions for future reference. To be installed by a qualified licensed electrician only**  
**Maintenez ce manuel pour la future référence. L'installation doit être effectuée par du personnel qualifié**

US

STUDIO ITALIA DESIGN | Via Pialoi, 32, 30020, Marcon, Venezia, ITALY | [www.studioitaliadesign.com](http://www.studioitaliadesign.com) | [info@studioitaliadesign.com](mailto:info@studioitaliadesign.com)

STUDIO  
ITALIA DESIGN

Eng-Fre

2016.07.14

