

PUZZLE AP3-PL3

Wall&Ceiling | Square

120V

LED
3000K 17W | 1300 lm

Before installing turn off the power to the electrical box

MOUNTING INSTRUCTIONS

- 1) Undo the screw [E] and then separate the bracket [A] from the fixture [C].
- 2) Undo the screws [G] and separate the backplate [D] the bracket [A] and the universal crossbar [F].
- 3) Fix the universal crossbar [F] to the box using appropriate fasteners.
- 4) Fix the bracket [A] and the backplate [D] on the crossbar [F] using the screws [G].
- 5) Pay attention to fix the bracket according to the desired position of the fixture.
- 6) Make the connection of the power supply to the terminal blocks [B].
- 7) Insert the fixture [C] over the bracket [A] and secure it in position with the screw [E].

Couper l'alimentation avant de travailler sur la lampe

NOTICE DE MONTAGE

- 1) Enlever la monture [C] par le support murale [A] en dévissant la vis [E].
- 2) Dévissez les vis [G] et séparez la plaque arrière [D] et la barre transversale universelle [F].
- 3) Fixez la barre transversale universelle [F] à la boîte à travers les trous.
- 4) Fixez le support murale [A] et la plaque arrière [D] sur la barre universelle [F] en utilisant les vis [G].
- 5) Faire attention à la direction dans laquelle la plaque est fixée pour obtenir l'effet désiré une fois remonté la monture.
- 6) Effectuez la connexion électrique aux bornes [B].
- 7) Repositionner la structure [C] sur la plaque murale [A] et serrer la vis [E].

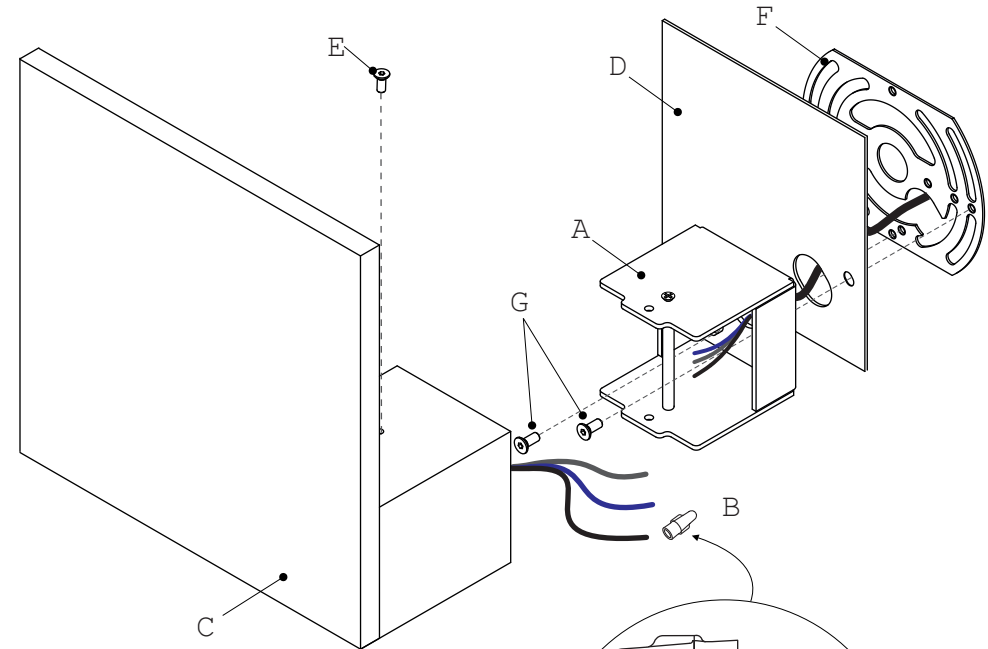
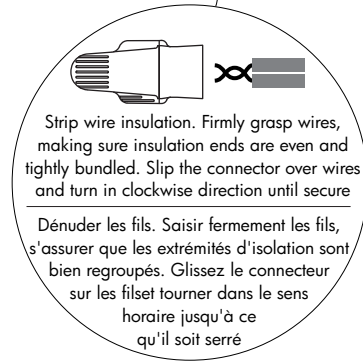


Fig.1



Studio Italia Design warrants its to be free from defects in materials and workmanship for a period of one year date of delivery. During this warranty period Studio Italia Design will repair or replace, at its option, product that are proven to be defective. This warranty does not apply to damages resulting from accidental, alteration, tampering, misuse, negligence or abuse. Any modification may compromise safety causing the product to become dangerous. Studio Italia Design declines all responsibility for products that are modified. Fixture must not be installed in any position or used in a different way than shown in his instructions.

Studio Italia Design garantit que ses produits sont exempts de défauts de matériaux et de fabrication pour une période d'un an à compter de la livraison. Pendant cette période, Studio Italia Design s'engage à réparer ou remplacer, à sa discrétion, les produits considéré défectueux. Cette garantie ne s'applique pas aux dommages résultant d'un accident, modification, altération, d'abus et de négligence. Toute modification peut compromettre la sécurité de celui-ci en le rendant dangereux. Studio Italia Design décline toute responsabilité pour le produit modifiés. Le produit ne peut pas être installé dans un autre position que celle indiqué dans les notice de montage.

Keep these instructions for future reference. To be installed by a qualified licensed electrician only
Maintenez ce manuel pour la future référence. L'installation doit être effectuée par du personnel qualifié

STUDIO ITALIA DESIGN | Via Pialoi, 32, 30020, Marcon, Venezia, ITALY | www.studioitaliadesign.com | info@studioitaliadesign.com

STUDIO
ITALIA DESIGN