

# BEETLE AP2-PL2-AP3-PL3

USA-Can

17.04.15\_00

## Wall & Ceiling | Mini 60° Cube - Medium 60° Cube

120V

**LED**  
3000K

17W - 1590 lm

Before installing turn off the power to the electrical box

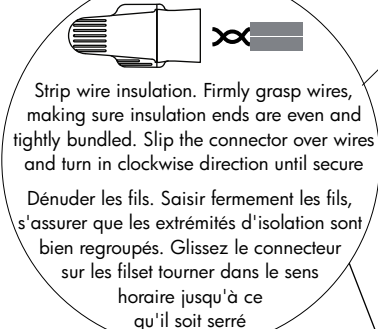
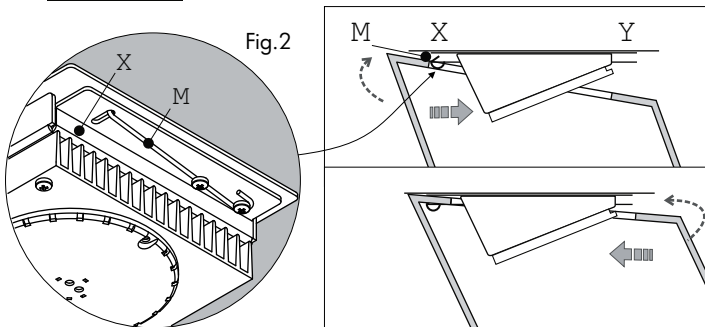
### MOUNTING INSTRUCTIONS

- 1) Undo the screws [E] and separate the bracket [A] from the frame [C]
- 2) Fix the bracket [A] to the wall/ceiling using appropriate fixings [G] (Fig.1).
- 3) Make the connection of the power supply to the terminal block [B].
- 4) Place the frame [C] over the bracket [A] and secure it in position with the screws [E].
- 5) Insert the shade [D], slightly tilted, inside the slot [X] (on the side where the spring [M] is located (Fig.2). Push the shade [D] against the spring [M] and then turn it until it reaches the slot [Y] (see detail on Fig.2). Let the shade [D] slide inside the slot [Y] to reach its final position.  
Note: To remove the shade [D] follow the instructions (step 5) in reverse order

Couper l'alimentation avant de travailler sur la lampe

### NOTICE DE MONTAGE

- 1) Enlever la structure [C] par le support murale [A] en dévissant les vis à coté [E]
- 2) Fixer la plaque [A] au mur ou au plafond, à travers les trous oblongs [G]
- 3) Effectuez la connexion électrique aux bornes [B].
- 4) Repositionner la structure [C] sur la plaque murale [A] et fixer-la en vissant les deux vis à coté [E].
- 5) Insérez le diffuseur légèrement incliné sur le côté du ressort à l'intérieur de la fente [X] (Fig.2). Puis tournez-le en poussant sur le ressort pour l'insérer dans la deuxième fente (voir Fig.2). Une fois que le diffuseur sera parallèle à la paroi laissez-le courir jusqu'au le ressort mettra le diffuseur dans la corrécte position central de blocage.  
Remarque: Pour enlever le diffuseur effectuer les mêmes opérations en sens inverse



### Warranty | Garantie

Studio Italia Design warrants its to be free from defects in materials and workmanship for a period of one year date of delivery. During this warranty period Studio Italia Design will repair or replace, at its option, product that are proven to be defective. This warranty does not apply to damages resulting from accidental, alteration, tampering, misuse, negligence or abuse. This warranty does not apply to light bulbs, which are not products manufactured by Studio Italia Design and supplied by Studio Italia Design only as an accomodation.

Studio Italia Design garantit que ses produits sont exempts de défauts de matériaux et de fabrication pour une période d'un an à compter de la livraison. Pendant cette période, Studio Italia Design s'engage à réparer ou remplacer, à sa discrétion, les produits qui se sont avérés être défectueuse sous garantie ne s'applique pas aux dommages résultant d'un accident, modification, altération, d'abus et de négligence. Cette garantie ne s'applique pas aux ampoules électriques, qui ne sont pas des produits fabriqués par Studio Italia Design et sont fournis par Studio Italia Design que par commodité.

**Keep these instructions for future reference | Maintenez ce manuel pour la future référence**  
**To be installed by a qualified licensed electrician only | L'installation doit être effectuée par du personnel qualifié**

**STUDIO  
ITALIA DESIGN**

www.studioitaliadesign.com / info@studioitaliadesign.com / Via Pialoi, 32, 30020, Marcon, Venezia, ITALY