

SPIDER SO1

Pendant

120V

LED
3000K 9W | 850 lm

Before installing turn off the power to the electrical box

MOUNTING INSTRUCTIONS

- 1) Insert the cable [S] inside the sphere [G] through the slot [H] (see Fig.1)
- 2) Insert the frame [C] inside the sphere [G] squeezing the spring [M] and keeping the slot [H] aligned to the arrow [F] marked on the frame [C] (Fig.1)
The sphere will be secured in place by the spring.
- 3) Install the chosen canopy and the pendant/s following the instructions included with the canopy.
Pay attention to the label that identify exactly the electric wires: Hot, Neutral, Ground
- 4) To adjust the direction of the light beam hold the pin [A] and turn the sphere [G] as shown on Fig.2

Couper l'alimentation avant de travailler sur la lampe

NOTICE DE MONTAGE

- 1) Insérer le câble [S] dans la sphère [G] à travers la fente [H] (voir Fig.1)
- 2) Insérez le cadre [C] dans la sphère [G] comprimant le ressort [M] et en alignant la fente [H] de la sphère avec la flèche [F] sur le cadre [C](Fig.1)
La sphère sera engagée par le ressort.
- 3) Installer la lampe sur la patère choisie en suivant les instructions fournies avec elle.
Faire attention aux étiquettes qui identifient exactement les câbles: Hot, Neutre, Terre
- 4) Pour changer la direction du faisceau lumineux maintenir la goupille [A] et tourner la sphère [G] comme illustré dans Fig.2

Eng-Fre

2017.05.02

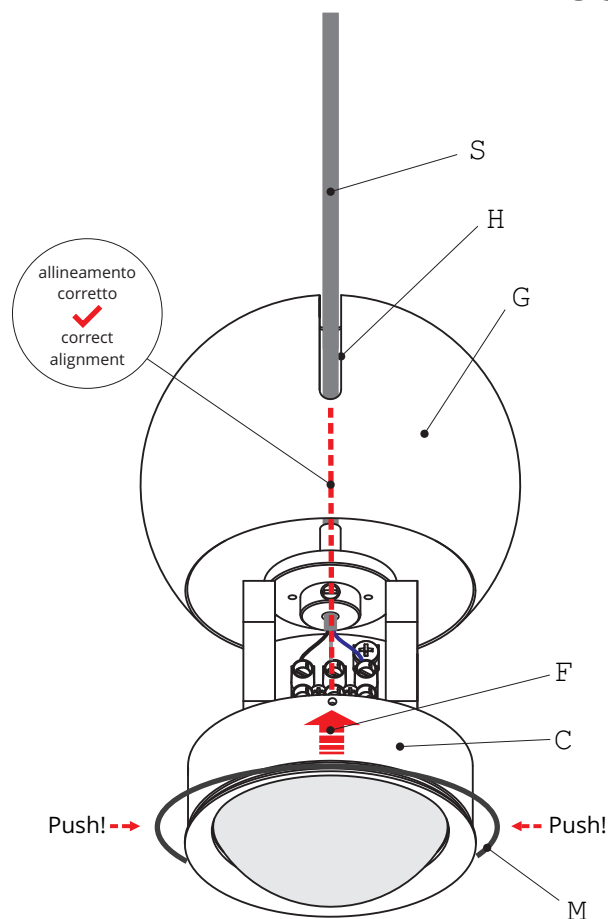


Fig.1

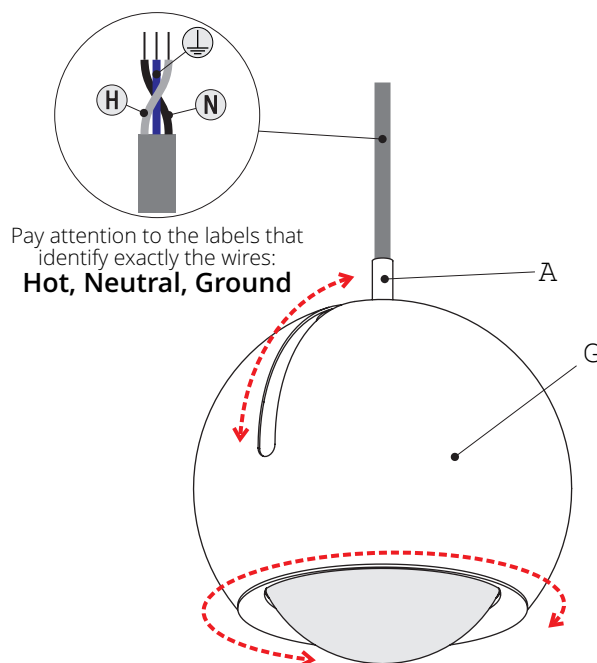


Fig.2

Studio Italia Design warrants its to be free from defects in materials and workmanship for a period of one year date of delivery. During this warranty period Studio Italia Design will repair or replace, at its option, product that are proven to be defective. This warranty does not apply to damages resulting from accidental, alteration, tampering, misuse, negligence or abuse. Any modification may compromise safety causing the product to become dangerous. Studio Italia Design declines all responsibility for products that are modified. Fixture must not be installed in any position or used in a different way than shown in his instructions.

Studio Italia Design garantit que ses produits sont exempts de défauts de matériaux et de fabrication pour une période d'un an à compter de la livraison. Pendant cette période, Studio Italia Design s'engage à réparer ou remplacer, à sa discrétion, les produits considéré défectueuse. Cette garantie ne s'applique pas aux dommages résultant d'un accident, modification, altération, d'abus et de négligence. Toute modification peut compromettre la sécurité de celui-ci en le rendant dangereux. Studio Italia Design décline toute responsabilité pour le produit modifiés. Le produit ne peut pas être installé dans un autre position que celle indiqué dans les notice de montage.

Keep these instructions for future reference. To be installed by a qualified licensed electrician only
Maintenez ce manuel pour la future référence. L'installation doit être effectuée par du personnel qualifié

US

STUDIO ITALIA DESIGN | Via Pialoi, 32, 30020, Marcon, Venezia, ITALY | www.studioitaliadesign.com | info@studioitaliadesign.com

STUDIO
ITALIA DESIGN