

THOR AP1-PL1-AP-PL

Wall & Ceiling | Small - Medium

220-240V 50/60 Hz

AP1 **LED** 17W - 1590 lm

AP **3000K** 2x17W - 3180 lm

Disinserire la tensione prima di operare sull'apparecchio

ISTRUZIONI DI MONTAGGIO

- 1) Staccare il disco [F] dalla montatura [C] esercitando una leggera forza per staccarla dalle due calamite [H].
- 2) Rimuovere la struttura [C] dalla staffa a muro [A] svitando i due dadi [E] (Fig. 1)
- 3) Fissare la staffa [A] alla parete o al soffitto usando le asole [G].
- 4) Eseguire il collegamento elettrico ai morsetti [B].
- 5) Riposizionare la struttura [C] sulla staffa a muro [A] riavvitando i due dadi [E].
- 6) Posizionare il disco [F] sulla montatura [C] accompagnandolo in sede fino alla perfetta adesione con le calamite [H].
- 7) Spostare a piacimento lo schermo metallico [D] per ottenere diversi effetti di luce agendo sul perno [Y] (Fig.2). Scelta la posizione avvitare il perno [Y].

Attenzione: non stringere troppo per non danneggiare il cilindro in vetro.

Before installing turn off the power to the electrical box

MOUNTING INSTRUCTIONS

- 1) Pull the plate [F] gently in order to disengage it from the magnets [H] and separate it from the frame [C]
- 2) Remove the frame [C] from the bracket [A] by unscrewing the two hex nuts [E] (Fig. 1)
- 3) Fix the bracket [A] to the wall/ceiling using appropriate fixings [G].
- 4) Make the connection of the power supply to the terminal [B].
- 5) Place the frame [C] over the bracket [A] and secure it in position with two hex nuts [E].
- 6) Place the plate [F] over the frame [C] and slide it till it gets engaged and secured in position by the magnets [H].
- 7) To change the effect of light move the metallic screen [D] by acting on the pin [Y] (Fig.2). Once you choose the position screw the pin [Y].

Attention: Be careful not to over tighten to avoid damaging the glass diffuser.

Garanzie | Warranty

La Studio Italia Design garantisce i suoi prodotti essere privi da difetti di materiale e di lavorazione per la durata di un anno dalla consegna. Durante tale periodo la Studio Italia Design riparerà o sostituirà, a sua discrezione, i prodotti che hanno dato prova di difetto. Questa garanzia non è applicata a danni risultanti dall'incidente, alterazione, manomissione, abuso e negligenza. Questa garanzia non è applicata alle lampadine, che non sono prodotti fatti dalla Studio Italia Design e fornite dalla Studio Italia Design solo come una comodità.

Studio Italia Design warrants its to be free from defects in materials and workmanship for a period of one year date of delivery. During this warranty period Studio Italia Design will repair or replace, at its option, product that are proven to be defective. This warranty does not apply to damages resulting from accidental, alteration, tampering, misuse, negligence or abuse. This warranty does not apply to light bulbs, which are not products manufactured by Studio Italia Design and supplied by Studio Italia Design only as an accomodation.

Conservare le istruzioni per una manutenzione futura | Keep these instructions for future reference
Operazioni da far eseguite a personale qualificato | To be installed by a qualified licensed electrician only

**STUDIO
ITALIA DESIGN**

www.studioitaliadesign.com / info@studioitaliadesign.com / Via Pialoi, 32, 30020, Marcon, Venezia, ITALY

Ita-Eng

09.04.15_00

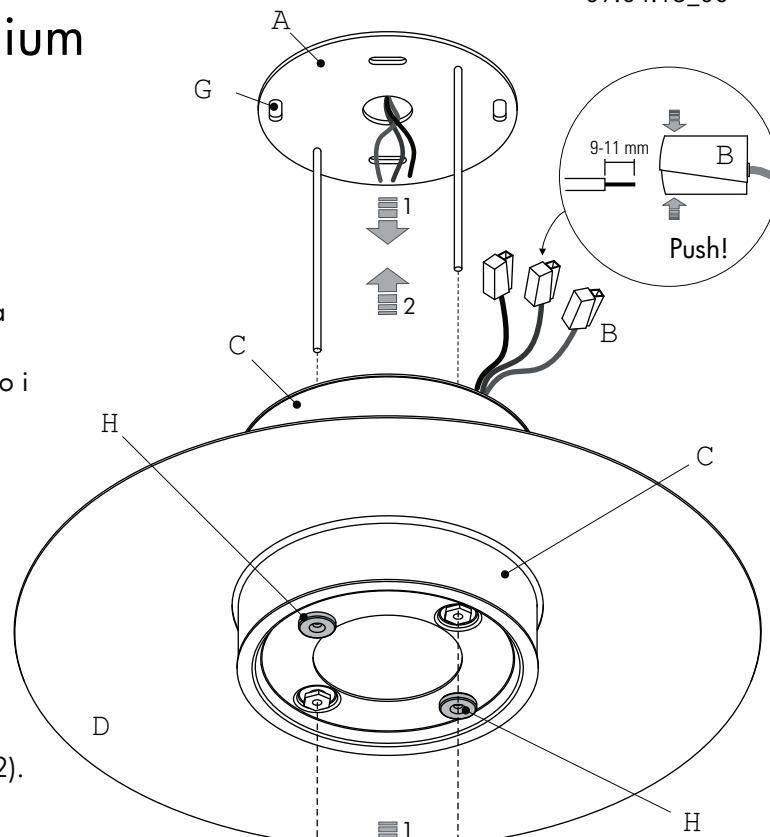


Fig. 1

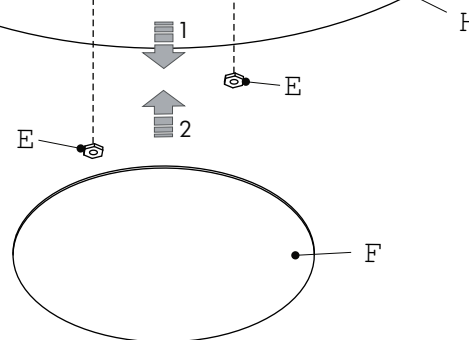
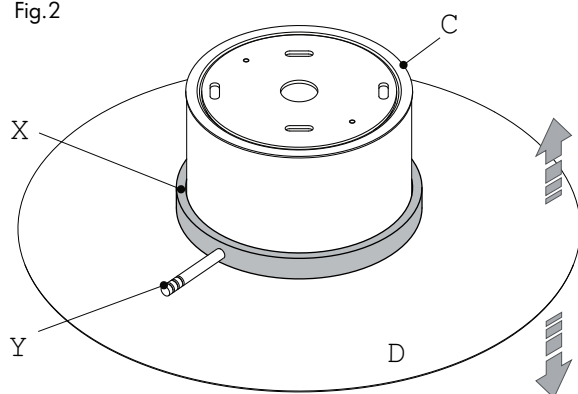


Fig. 2



CE